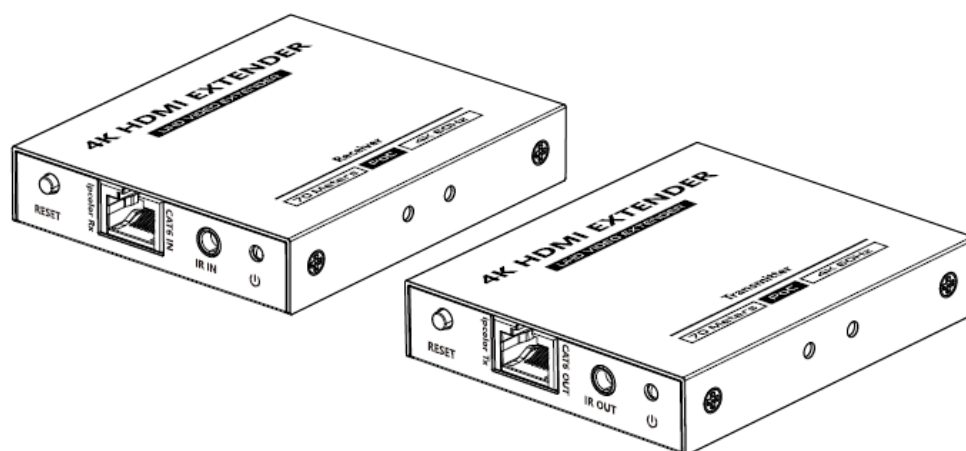


Instrukcja obsługi
Extender HDMI 4k @ 60Hz

HDMI-EX-70IR-4KV2



Wyprodukowano w Chinach dla:

DELTA-OPTI Monika Matysiak, 60-713 Poznań, ul. Graniczna 10, Polska

www.delta.poznan.pl

Instalowanie, obsługa, eksploatacja, bezpieczeństwo

Szczególną uwagę przy projektowaniu poświęcono standardom jakości urządzenia, gdzie najważniejszym czynnikiem jest zapewnienie bezpieczeństwa użytkownika.

Urządzenie powinno być instalowane przez wykwalifikowanego instalatora.

Nie otwierać urządzenia. Wewnątrz nie ma żadnych części, które mogą być serwisowane przez użytkownika. Prace serwisowe mogą być wykonywane wyłącznie przez wykwalifikowany serwis!

Przed podłączeniem urządzenia do zasilania należy sprawdzić, czy dostarczane napięcie jest zgodne ze znamionowym napięciem podanym w instrukcji.

Jeśli wyrób ten ma usterki nie powinno się go używać dopóki nie zostanie naprawiony.

Należy zapewnić swobodny przepływ powietrza przez szczeliny wentylacyjne.

Nie wolno dopuścić, aby przez otwory wentylacyjne do urządzenia dostały się ciała obce. Może to spowodować pożar, porażenie prądem albo awarię produktu.

Należy chronić urządzenie przed wilgocią, oraz nie wystawiać produktu na bezpośrednie działanie promieni słonecznych lub innych źródeł ciepła.

Z produktem należy postępować ostrożnie. Wibracje, uderzenia albo upadek z niewielkiej wysokości może spowodować uszkodzenie urządzenia.

Nie wolno dopuszczać do urządzenia osób niepowołanych (w tym dzieci).

Należy unikać używania urządzenia podczas burzy.

Uwaga! Zalecamy stosowanie zabezpieczeń w celu dodatkowej ochrony urządzenia przed ewentualnymi skutkami przepięć występujących w instalacjach. Zabezpieczenia przeciwprzepięciowe są skuteczną ochroną przed przypadkowym podaniem na urządzenie napięć wyższych, niż znamionowe. Uszkodzenia spowodowane podaniem napięć wyższych niż przewiduje instrukcja, nie podlegają naprawie gwarancyjnej.

Producent zastrzega sobie prawo do wprowadzania zmian konstrukcyjnych i technologicznych nie pogarszających jakości wyrobu.

Prawidłowa utylizacja produktu:

Oznaczenie przekreślonego kosza wskazuje, że produktu tego nie można wyrzucać razem z innymi odpadami z gospodarstwa domowego w całej UE. Aby uniknąć ewentualnego zagrożenia dla środowiska naturalnego lub zdrowia spowodowanego niekontrolowanym składowaniem odpadów, należy go przekazać do recyklingu propagując tym samym zrównoważone wykorzystanie zasobów naturalnych. Aby zwrócić zużyty produkt, należy skorzystać z systemu odbioru i składowania tego typu sprzętu lub skontaktować się ze sprzedawcą, u którego go został on kupiony. Zostanie on wówczas poddany przyjaznemu dla środowiska recyklingowi.



RoHS



Ważne instrukcje bezpieczeństwa:

- 1) Aby zapobiec porażeniu prądem, upewnij się, że wszystkie urządzenia są prawidłowo uziemione.
- 2) Nie umieszczaj tego urządzenia w pobliżu grzejników lub źródeł ciepła, ani w miejscu, w którym jest ono wystawione na bezpośrednie działanie promieni słonecznych.
- 3) Umieść urządzenie w dobrze wentylowanym miejscu, nie blokuj żadnych otworów wentylacyjnych.
- 4) Nie wystawiaj tego urządzenia na deszcz ani nie umieszczaj go w pobliżu wody. Każda ciecz, która dostanie się do urządzenia, może spowodować awarię, pożar lub porażenie prądem.
- 5) Nie umieszczaj urządzenia na nierównej lub niestabilnej powierzchni. Urządzenie może spaść, powodując awarię.
- 6) Nigdy nie wkładaj niczego do otworów wentylacyjnych urządzenia. Może to spowodować niebezpieczeństwo porażenia prądem.

I. Wprowadzenie

Jest to zestaw przedłużacza HDMI punkt-punkt, który może realizować transmisję o zerowym opóźnieniu. Sygnał HDMI 4K@60Hz można przesłać na odległość 70 m za pomocą kabla sieciowego CAT6/6A/7. Urządzenie posiada wyjście HDMI w nadajniku.

Ten zestaw jest niezawodnym rozwiązaniem do transmisji wideo w ultra wysokiej rozdzielczości.

II. Funkcje

1. Transmisja bez opóźnień.
2. Transmisja sygnału po kablu kategorii Cat6 / 6A / 7 na 70m.
3. Odbiornik obsługuje wyjście stereo 3,5 mm.
4. Obsługa HDR10.
5. Obsługa EDID.
6. Nadajnik posiada wyjście HDMI.
7. Transmisja dla pilotów zdalnego sterowania IR.
8. Posiada zabezpieczenie przeciwprzebiegowe, ochrona ESD.
9. W niektórych przypadkach wymagany jest zasilacz dla odbiornika

III. Zawartość opakowania

Nadajnik x1

Odbiornik x1

DC5V/2A x1

Instrukcja obsługi x1

Moduł odbiornika podczerwieni x1

Moduł nadajnika podczerwieni x1

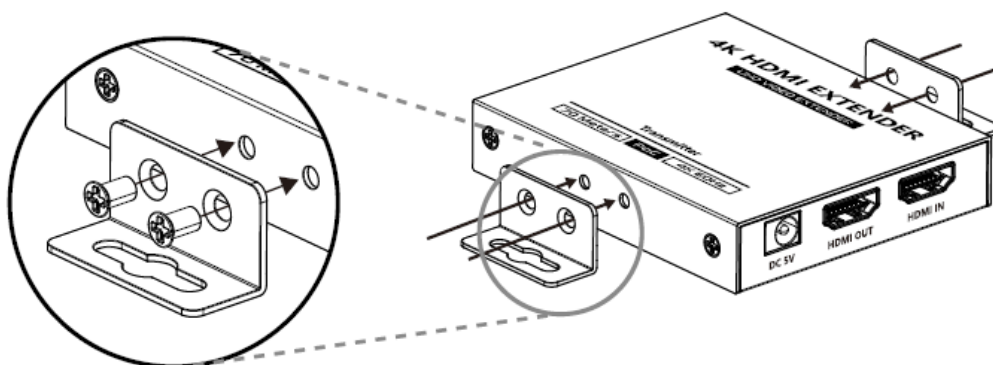
Uchwyty montażowe x4

Śruba x10

IV. Wymagania instalacyjne

	Opis	Wymaganie
Źródło sygnału	Urządzenia z portem HDMI (PC, DVD, NVR itp.)	Przewód HDMI ≤5m
Kabel UTP	CAT6/6A/7, zgodnie ze standardem IEEE-568B	Kat 6/6A/7 ≤ 70m
Urządzenie wyświetlające	Telewizory, projektory itp. z portem HDMI	Przewód HDMI ≤5m

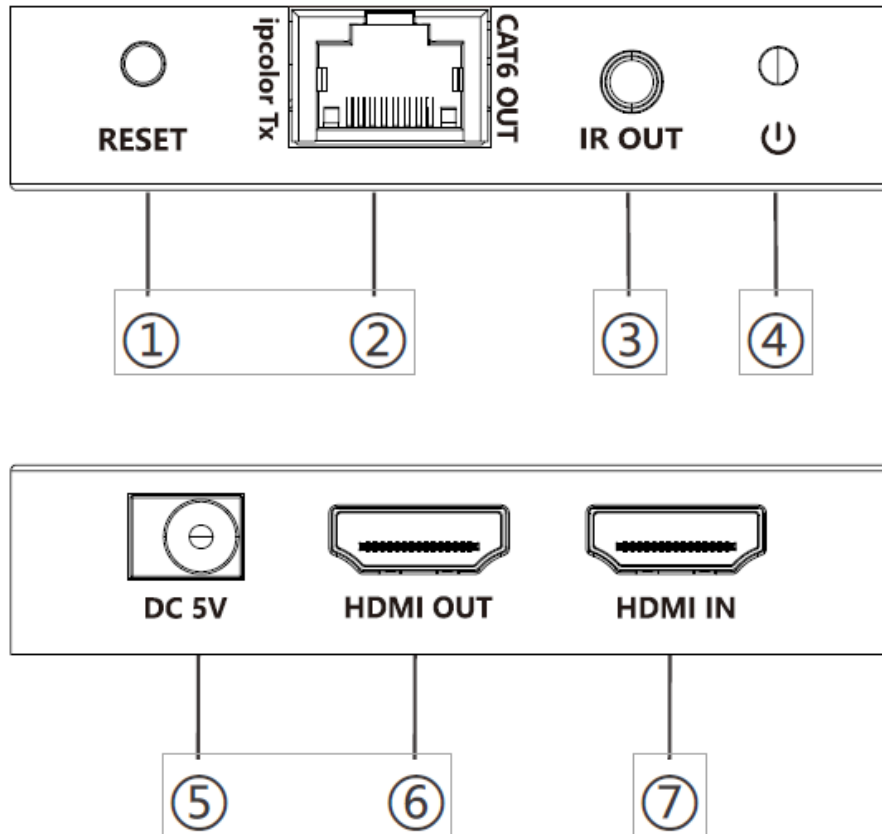
V. Uchwyty montażowe



Zainstaluj uchwyty montażowe na urządzeniu zgodnie ze schematem i wybierz pozycję montażu na ścianie, aby ją zamocować.

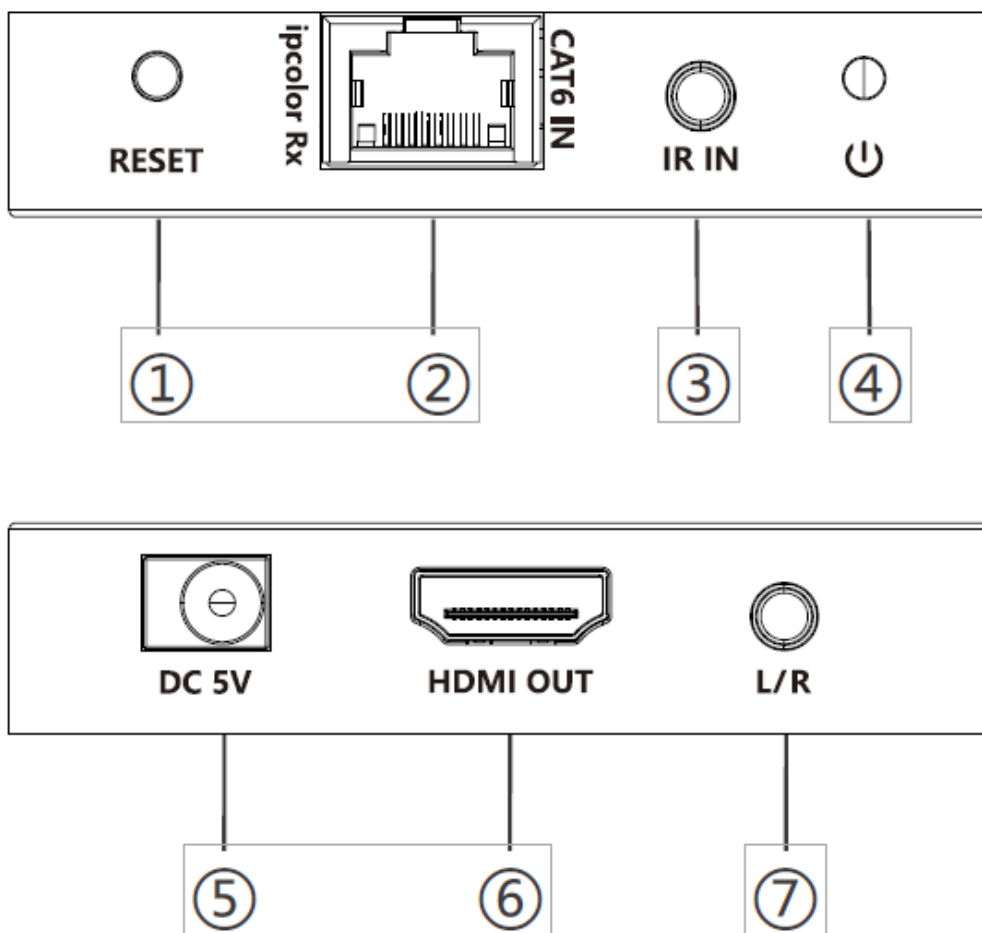
VI. Opis panelu

1. Nadajnik



1	Przycisk Reset	Naciśnij, aby ponownie uruchomić urządzenie
2	Wyjście RJ45	Podłącz za pomocą kabla sieciowego CAT6/6A/7
3	Wyjście IR	Podłączenie modułu nadajnika IR
4	Wskaźnik zasilania	Gdy jest zasilanie i nie ma sygnału HDMI, wskaźnik będzie migać, gdy jest sygnał HDMI, wskaźnik będzie świecił światłem ciągłym
5	DC5V	Zasilanie urządzenia DC5V
6	Wyjście HDMI	Wejście HDMI
7	Wejście HDMI	Wyjście HDMI (LOOP)

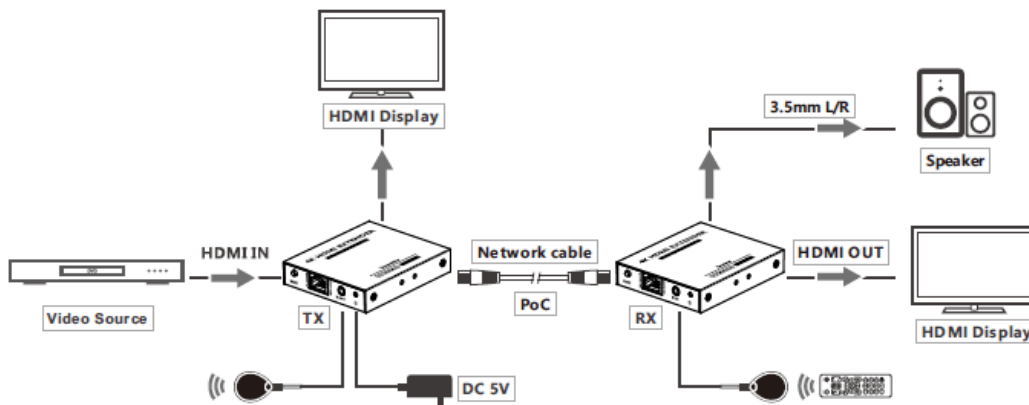
2. Odbiornik



1	Przycisk Reset	Naciśnij, aby ponownie uruchomić urządzenie
2	Wejście RJ45	Podłącz za pomocą kabla sieciowego CAT6/6A/7
3	Wejście IR	Podłącz za pomocą przedłużacza odbiornika podczerwieni
4	Wskaźnik zasilania	Gdy jest zasilanie i nie ma sygnału HDMI, wskaźnik będzie migać, gdy jest sygnał HDMI, wskaźnik będzie świecił światłem ciągłym
5	DC5V	Opcjonalnie zasilanie DC5V
6	Wyjście HDMI	Wyjście HDMI
7	Wyjście stereo 3,5 mm	Wyjście audio JACK 3.5mm

VII. Procedury instalacji

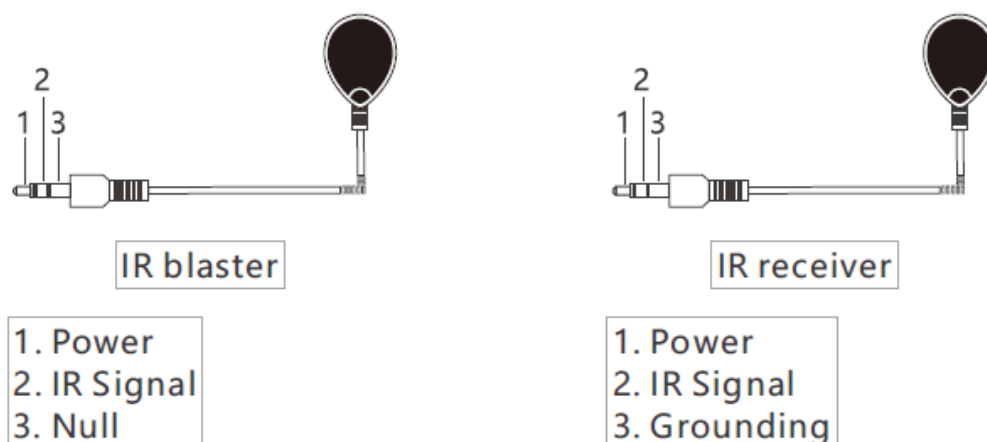
1. Schematy połączeń



2. Instrukcja połączenia

- 1) Podłącz urządzenie źródłowe do portu HDMI IN nadajnika za pomocą HDMI, a następnie podłącz port HDMI OUT odbiornika do urządzenia wyświetlającego za pomocą innego HDMI.
- 2) Użyj kabla kat6/6A/7, aby połączyć porty RJ45 nadajnika i odbiornika.
- 3) Jeśli używasz wyjścia pętli HDMI, podłącz urządzenie wyświetlające do portu HDMI OUT nadajnika .
- 4) W przypadku korzystania z transmisji podczerwieni należy podłączyć moduł nadajnika podczerwieni do portu IR OUT nadajnika, natomiast odbiornika podczerwieni powinien być podłączony do port IR IN odbiornika.
- 5) Jeśli chcesz dodatkowo skorzystać z wyjścia dźwięku, podłącz głośnik lub słuchawki do portu L/R za pomocą audio stereo 3,5 mm.
- 6) Podłącz zasilacz do urządzeń, aby rozpocząć.

3. Podręcznik użytkownika IR



VIII. FAQ

P: Urządzenia są podłączone prawidłowo, ale dlaczego nie jest wyświetlany obraz?

A:

- 1) Upewnij się, że HDMI spełnia wymagania dotyczące transmisji. (np. HDMI 4K)
- 2) Sprawdź i upewnij się, że kabel sieciowy UTP jest dobrze podłączony.
- 3) Uruchom ponownie nadajnik odbiornika, naciskając przycisk resetowania.

P: Dlaczego wyświetlacz czasami ma czarny ekran?

A:

- 1) Sprawdź, czy długość mieści się w określonym zakresie.
- 2) Zresetuj nadajnik lub odbiornik, aby ponownie zestawić połączenie.

P: Dlaczego nie poprawnie nie wyświetla się obraz lub nie ma dźwięku?

A:

- 1) Zresetuj nadajnik lub odbiornik, aby ponownie zbudować połączenie.
- 2) Sprawdź, czy HDMI są dobrze podłączone.
- 3) Podłącz ponownie sieciowy.

IX. Parametry techniczne

Urządzenie	Nadajnik	Odbiornik
Wideo		
Interfejs wejściowy	1 x HDMI	1 x RJ45
Interfejs wyjściowy	1 x HDMI 1 x RJ45	1 x HDMI
Długość HDMI	≤5m	≤5m
Maksymalna szybkość transferu	18 Gb/s	
Maksymalna szerokość pasma transmisji	600MHz	
Obsługa EDID	Tak	
Zgodność	HDMI 2.0 (głęboki kolor, 4K, HDR, YUV4: 4: 4)	
	HDCP 2.2	
Rozdzielczości	720p@50/60Hz、1080i@50/60Hz、1080p@50/60Hz、 3840x2160@24/25/30/50/60Hz、4096x2160@24/25Hz、 1280x960、1280x800、1280x768、1680x1050、 1360x768、1366x768、1600x900、1024x768、800x600	

Odległość transmisji	CAT6/6A/7≤70m	
Dźwięk		
Interfejs wejściowy	1 x HDMI	N/a
Interfejs wyjściowy	1 x HDMI	1 x HDMI 1 x 3.5mm JACK
Formaty audio	LPCM/DTS-HD/DTS-Audio/Dolby Digital 5.1CH/Dolby Atmos	
Sygnal poleceń		
Interfejs IR	1 x 3.5mm IR OUT	1x 3.5mm IR IN
Zasięg odbioru	≤5m	
Częstotliwość podczerwieni	20KHz ~ 60KHz	
Moc		
Zasilacz	DC5V/2A	Opcjonalnie DC 5V/2A
Pobór	< 4W	< 4W
Środowisko pracy		
Temperatura pracy	-20 °C ~ 60 °C	
Temperatura przechowywania	-30 °C ~ 70 °C	
Wilgotność	0 ~ 90% RH (bez kondensacji)	
Materiał		
Materiał	Metal	
Ciężar	140g	140g
Kolor	Czarny	
Wymiary	85,0 (dł) * 75,5 (szer.) * 16,5 (wys.) mm	
Certyfikaty	FCC/CE/RoHS	

Zastrzegamy sobie prawo do wprowadzania zmian bez powiadomienia w opisanym tutaj produkcie lub systemie w celu poprawy niezawodności i funkcjonalności lub projektu.