

Roger Access Control System

**Instrukcja integracji systemu RACS 4
z systemem SALLIS firmy SALTO**

Wersja dokumentu: Rev. B



Spis treści

1. Wstęp	3
2. Scenariusz działania	3
3. Instalacja	5
4. Konfiguracja systemu SALLIS	7
5. Konfiguracja systemu RACS 4	8
5.1 Konfiguracja CPR32-NET za pomocą przeglądarki internetowej	8
5.2 Konfiguracja podsystemu w programie PR Master	8
5.3 Konfiguracja zamków SALLIS za pomocą programu PR Master	11
3.5.1 Zakładka Ogólne.....	12
3.5.2 Zakładka Wbudowany terminal ID1	12
3.5.3 Zakładka Opcje.....	13
3.5.4 Zakładka Użytkownicy Awaryjni	15
6. Korzystanie z integracji RACS 4 i SALLIS.....	16

1. WSTĘP

Niniejszy dokument zawiera minimum informacji wymaganych do poprawnego skonfigurowania integracji systemu kontroli dostępu RACS 4 z systemem mechatronicznych zamków bezprzewodowych SALLIS firmy SALTO. Pełne opisy funkcjonalne systemu kontroli dostępu RACS 4, programu PR Master oraz centrali CPR32-NET są zamieszczone na stronie www.roger.pl, w takich dokumentach jak:

- Opis funkcjonalny kontrolerów serii PRxx2
- Opis funkcjonalny kontrolerów serii PRxx1
- Instrukcja do programu PR Master
- Instrukcja obsługi centrali CPR32-NET

Integracja obejmuje wszystkie dostępne modele kontrolerów oraz czytników firmy Roger o ile w systemie kontroli dostępu zainstalowano przynajmniej jedną centralę CPR32-NET.

Konfiguracja samego systemu zamków SALLIS jest opisana w instrukcjach producenta tych urządzeń. W ramach niniejszej instrukcji opisano jedynie konfiguracja samego połączenia systemu SALLIS z systemem KD firmy Roger.

Uwaga: Integracja RACS 4 z SALLIS wymaga programu PR Master w wersji 4.5.2 lub wyższej.

2. SCENARIUSZ DZIAŁANIA

W ujęciu ogólnym integracja polega na tym, że zamki drzwiowe z wbudowanymi czytnikami Mifare systemu SALLIS mogą pracować równolegle z kontrolerami i czytnikami firmy Roger w ramach jednego systemu kontroli dostępu RACS 4. Ogólny schemat integracji jest przedstawiony na rys. 1. Inicjalizacja pracy rutera, hubów oraz zamków drzwiowych systemu SALLIS jest realizowana za pomocą programu SALLIS a następnie programatora PPD. Konfiguracja i zarządzanie całym systemem kontroli dostępu RACS 4 wraz z zamkami firmy SALTO odbywa się za pomocą programu PR Master. Integracja obejmuje wszystkie dostępne modele kontrolerów oraz czytników firmy Roger i dotyczy następujących zamków z czytnikami Mifare firmy SALTO: wkładki XS4, zamki Aelement i wkładki GEO. Ze względów na zachowanie jednolitości identyfikacji użytkowników za pomocą kart Mifare zaleca się jednak stosowanie następujących kontrolerów PR411DR, PR402DR lub PR102DR i czytników serii PRTxxMF. Do integracji z systemem SALLIS niezbędne jest zastosowanie centrali CPR32-NET, po jednej na każdy ruter SALLIS.

System SALLIS obejmuje takie urządzenia jak ruter, huby i zamki drzwiowe. Komunikacja pomiędzy hubami i ruterem oraz pomiędzy ruterem i centralą CPR32-NET jest przewodowa. Natomiast komunikacja pomiędzy zamkami drzwiowymi i hubami jest bezprzewodowa. Do okablowania można zastosować standardową skrętkę nieekranowaną U/UTP kat 5. Do komunikacji pomiędzy ruterem i centralą CPR32-NET oraz ruterem i hubami stosowana jest magistrala RS485. Centrala CPR32-NET jest wyposażona w dwie magistrale RS485, pierwsza z nich jest stosowana do komunikacji z kontrolerami dostępu systemu RACS 4, natomiast druga do komunikacji z ruterem SALLIS.

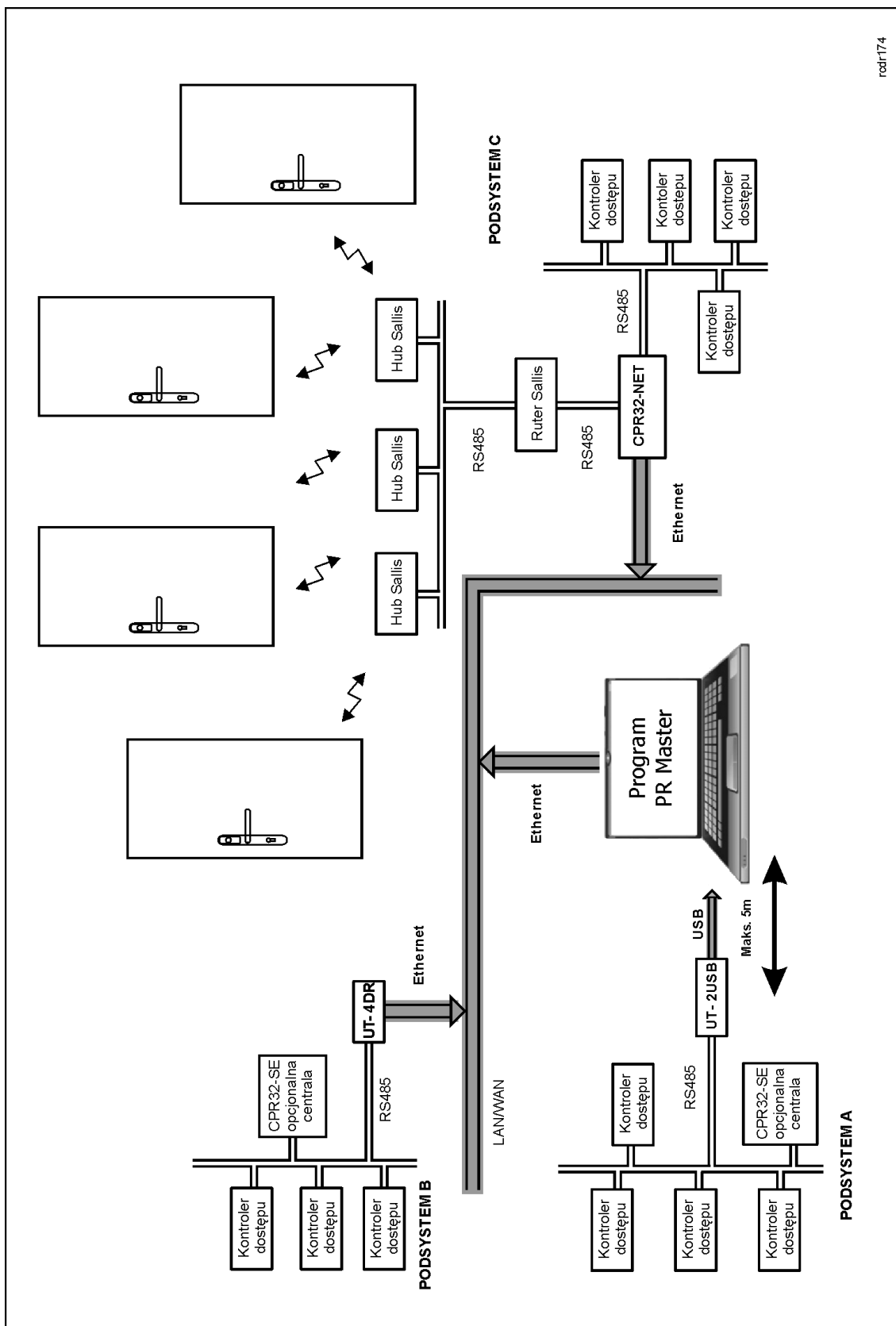
Pojedyncza centrala może obsłużyć do 16 zamków SALLIS w oparciu o płatną licencję dostępną w ofercie firmy Roger.

Uwaga: W ramach darmowej licencji domyślnej centrala CPR32-NET umożliwia integrację programową z maksymalnie dwoma zamkami systemu SALLIS.

Procedura integracji:

- Połączyć ze sobą centralę CPR32-NET, ruter i huby zgodnie z rys. 2
- Skonfigurować system SALLIS za pomocą aplikacji SALLIS i programatora PPD zgodnie z wymaganiami użytkownika końcowego, instrukcjami producenta oraz rozdziałem 4 niniejszej instrukcji.
- Skonfigurować system kontroli dostępu RACS 4 zgodnie z wymaganiami klienta, instrukcjami Rogera oraz rozdziałem 5 niniejszej instrukcji.
- Skonfigurować zamki systemu SALLIS za pomocą programu PR Master zgodnie z wymaganiami użytkownika końcowego i rozdziałem 5.3 niniejszej instrukcji.

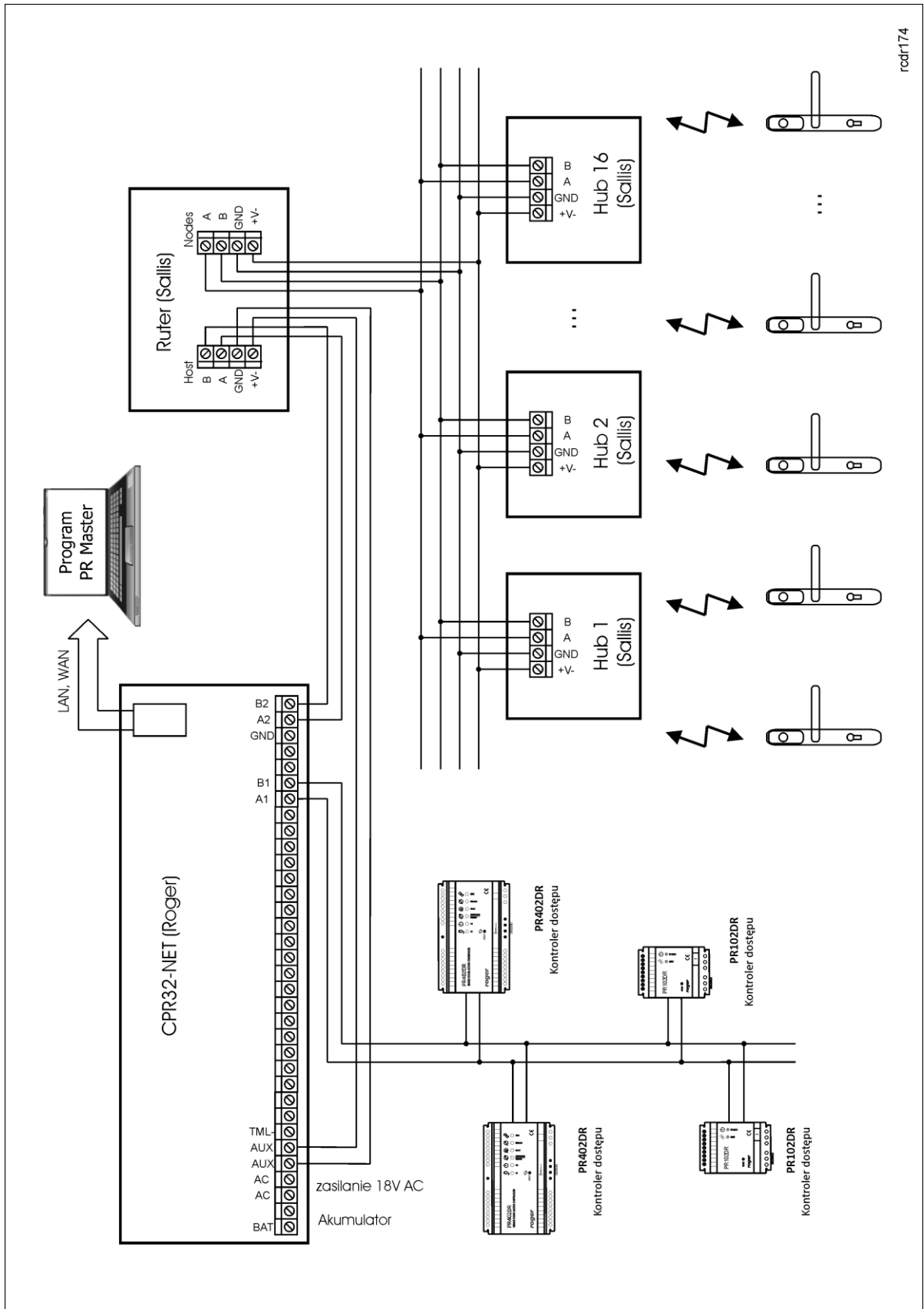
- W przypadku prawidłowej konfiguracji można korzystać z integracji zgodnie z opisem podanym w rozdziale 6 niniejszej instrukcji.



Rys. 1 Ogólny schemat integracji systemu RACS 4 z SALLIS SALTO

3. INSTALACJA

Na rys. 2 przedstawiono schemat podłączenia systemu SALLIS do centrali CPR32-NET w ramach pojedynczego podsystemu. Maksymalna ilość podsystemów to 250 i każdy z nich musi być podłączony do komputera z programem PR Master za pośrednictwem następujących interfejsów: Ethernet, USB, RS232. Podsystem może zawierać 32 kontrolery pojedynczego przejścia firmy Roger oraz system SALLIS obejmujący ruter, do 16 hubów i do 16 zamków drzwiowych. Do obsługi każdego rutera SALLIS wymagana jest jedna centrala CPR32-NET funkcjonująca w ramach pojedynczego podsystemu podłączonego do komputera PC z programem PR Master.



rcdr174

Rys. 2 Schemat połączenia centrali CPR32-NET oraz systemu SALLIS

4. KONFIGURACJA SYSTEMU SALLIS

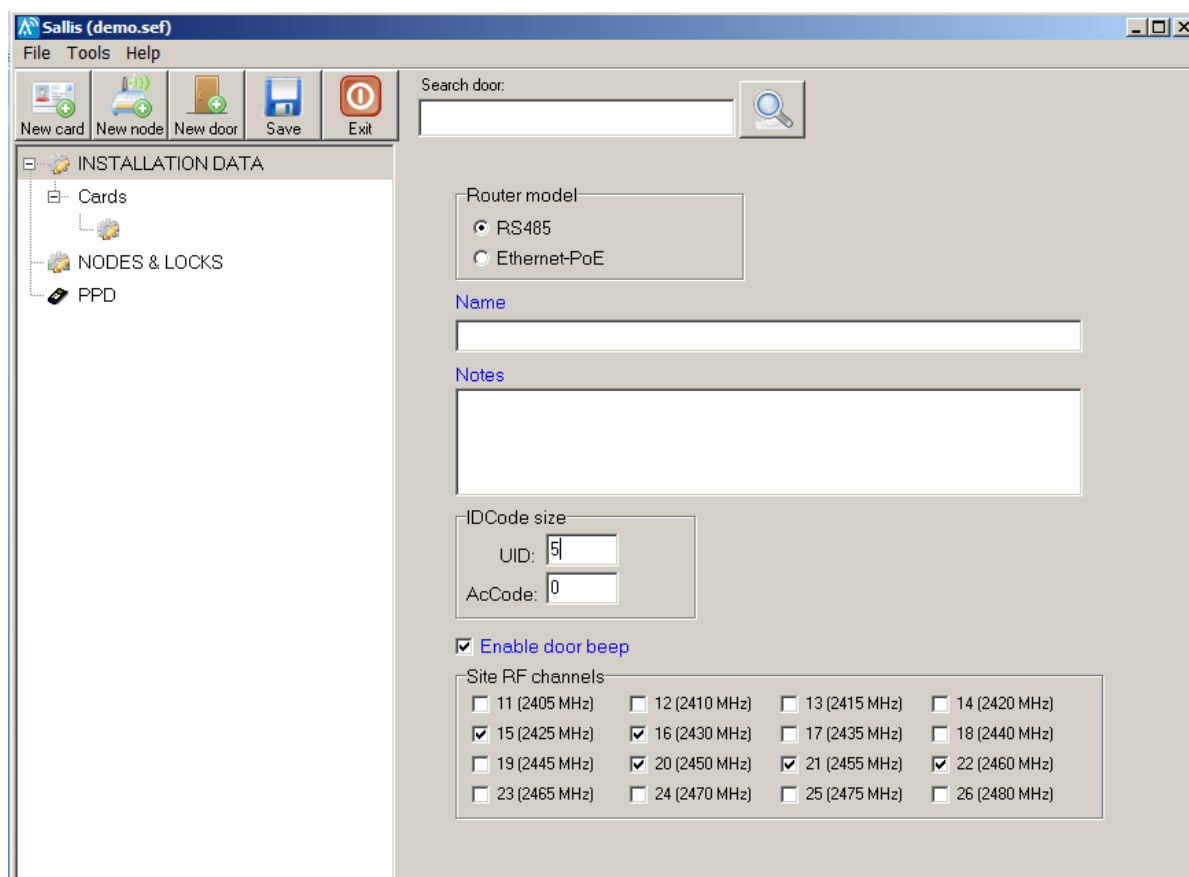
Po zainstalowaniu i podłączeniu urządzeń systemu SALLIS można rozpocząć ich konfigurację poprzez:

- instalację i uruchomienie programu SALLIS na komputerze PC
- utworzenie pliku konfiguracyjnego rutera
- zdefiniowanie listy dopuszczalnych typów kart zbliżeniowych (Mifare Classis)
- zdefiniowanie listy hubów z podaniem ich adresów MAC
- zdefiniowanie listy zamków wraz z przypisaniem ich do hubów

W następnym kroku konieczne jest załadowanie pliku konfiguracyjnego do programatora PPD za pośrednictwem portu USB komputera a następnie inicjalizacja pracy rutera oraz zamków poprzez ręczne podłączenie programatora do każdego z tych urządzeń w celu wgrania konfiguracji.

Uwaga: Suma ilości bajtów zdefiniowana w polach **UID** oraz **AcCode** (patrz rys. 3) nie może przekraczać 5. Możliwe są takie układy jak UID=5 i AcCode =0 albo UID = 4 i AcCode = 1 albo UID = 3 i AcCode = 2, itd.

Uwaga: Więcej informacji na temat konfiguracji urządzeń SALLIS podano w instrukcjach producenta systemu SALLIS.



Rys. 3 Pola UID i AcCode w oprogramowaniu SALLIS

5. KONFIGURACJA SYSTEMU RACS 4

5.1 Konfiguracja CPR32-NET za pomocą przeglądarki internetowej

Do nawiązania połączenia z centralą CPR32-NET i jej wykorzystania w ramach systemu RACS 4 konieczna jest znajomość jej adresu IP oraz portu komunikacyjnego UDP. Domyślne parametry pracy centrali CPR32-NET są następujące:

Adres IP=192.168.0.80
Maska podsieci=255.255.255.0
Brama domyślna=192.168.0.1
Login administratora: admin
Hasło administratora: admin
Port UDP = 3544
Zapis zdarzeń w pamięci wbudowanej
Komunikacja szyfrowana z hasłem domyślnym

Zakłada się, że w danej instalacji KD powyższe parametry będą musiały być zmienione, dotyczy to w szczególności adresu IP oraz hasła administratora. Można to zrobić za pomocą konfiguratora uruchamianego za pomocą przeglądarki internetowej np. Internet Explorer.

Uwaga: W sieci lokalnej (LAN) centrala oraz komputer wykorzystywany do połączenia muszą być w tej samej podsieci, więc ich pierwsze trzy pola adresu IP oraz maska powinny być takie same. W przypadku połączenia z nową centralą CPR32-NET czyli z adresem IP podanym powyżej, adres IP komputera powinien mieć postać 192.168.0.xxx).

Uwaga: Więcej informacji na temat centrali CPR32-NET podano w jej instrukcji obsługi.

5.2 Konfiguracja podsystemu w programie PR Master

Integracja z systemem SALLIS wymaga zastosowania centrali CPR32-NET. Po podłączeniu zgodnie z rys. 2 konieczne jest zainstalowanie programu PR Master dostępnego na stronie www.roger.pl. Konfiguracja podsystemu wymaga następujących działań:

- zdefiniowanie podsystemu
- załączenie integracji z systemem SALLIS we właściwościach centrali
- wykrycie urządzeń systemu SALLIS oraz systemu RACS 4

Procedura konfiguracji:

1. Wybrać opcję **Podsystemy** w oknie głównym programu PR Master i następnie wybrać przycisk **Dodaj**.
2. W nowo otwartym oknie (patrz rys. 4), w polu **Port** wybrać **CPR32-NET**.
3. W polu **Interfejs** wybrać czy centrala ma działać w sieci LAN – **CPR32-NET UDP LAN** czy może w sieci WAN – **CPR32-NET UDP WAN**.
4. W polu **Numer IP** wprowadzić adres IP centrali CPR32-NET (domyślny adres to 192.168.0.80).
5. W polu **Port** wprowadzić port UDP centrali CPR32-NET (domyślny port to 3544).

Uwaga: Jeżeli komputer z programem PR Master oraz centrala CPR32-NET są zainstalowane w tej samej podsieci LAN to adres IP oraz port CPR32-NET powinny być wykrywane automatycznie w programie PR Master.

6. Zamknąć okno za pomocą przycisku **OK**.
7. Wybrać przycisk **Centrala** w oknie pokazanym na rys. 5.
8. W nowo otwartym oknie wybrać opcję **Konfiguracja** a następnie **Sallis**.
9. W oknie pokazanym na rys. 6 zaznaczyć opcję **Załącz integrację z Sallis**.
10. Zamknąć okno za pomocą przycisku **OK** i przesłać ustawienia do centrali CPR32-NET za pomocą przycisku **Konfiguruj**.
11. W oknie pokazanym na rys. 5 wybrać przycisk **Kontrolery**.

12. W nowo otwartym oknie wybrać przycisk **Dodaj**.

13. Program PR Master rozpocznie wyszukiwanie podłączonych zamków systemu SALLIS oraz kontrolerów w zakresie adresów od 00 do 99 (patrz rys. 7). Po wykryciu, zarówno zamki systemu SALLIS jak i kontrolery będą widoczne w programie PR Master.

Uwaga: Jeżeli kontrolery firmy Roger mają być użytkowane w tym samym podsystemie co zamki systemu SALLIS to muszą one mieć ustawione adresy w zakresie 33-99, ponieważ adresy w zakresie 1-32 są zarezerwowane dla zamków systemu SALLIS. W przypadku załączenia integracji z systemem SALLIS, kontrolery z adresami w zakresie 1-32 nie będą w ogóle wykrywane.

14. Zamknąć okno i powrócić do okna głównego programu PR Master.

15. W menu okna głównego programu PR Master wybrać opcję **Narzędzia**, następnie **Opcje** i zakładkę **CPR32-NET**. W nowo otwartym oknie, w polu **Ilość bajtów identyfikatora Mifare** wybrać taką samą liczbę jak suma pól **UID** i **AcCode** podana w aplikacji SALLIS - patrz 4. Konfiguracja systemu SALLIS.

Właściwości podsystemu: A

Podsystem aktywny

Podsystem jest wyposażony w centralę CPR

Nazwa
Podsystem A

Komentarz

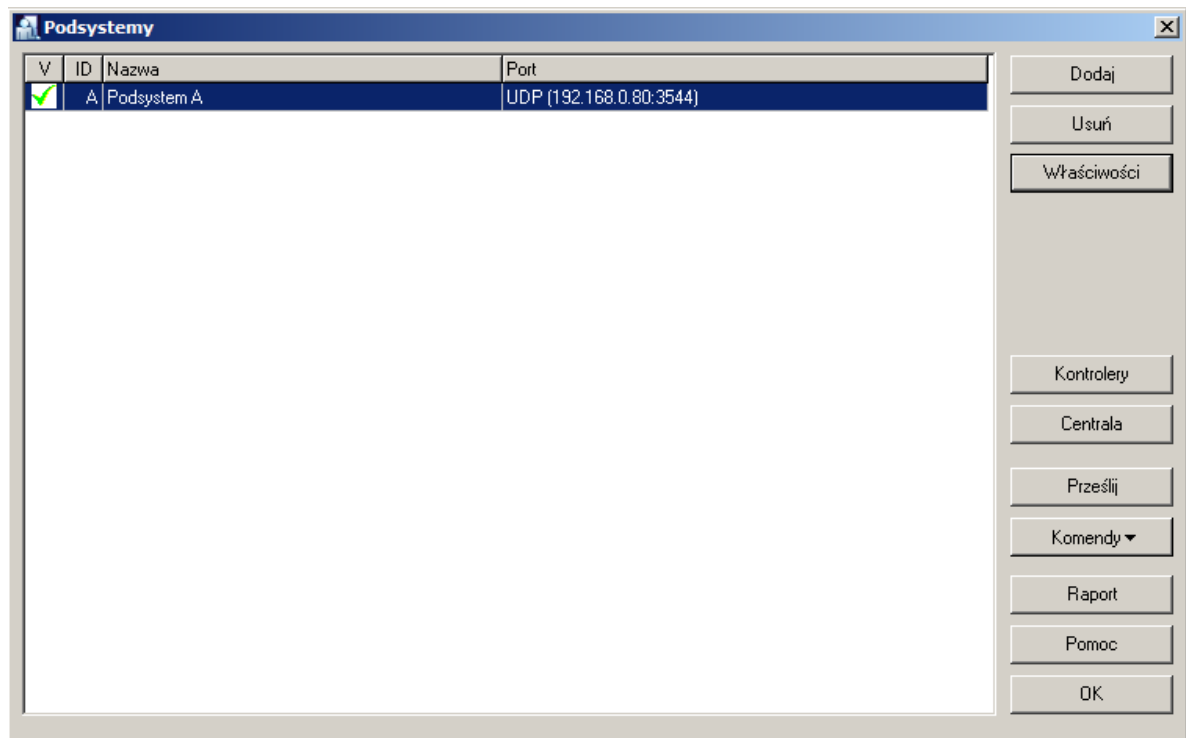
Port: CPR32-NET Numer IP: 192.168.0.80 Port: 3544

Typ interfejsu: CPR32-NET UDP LAN

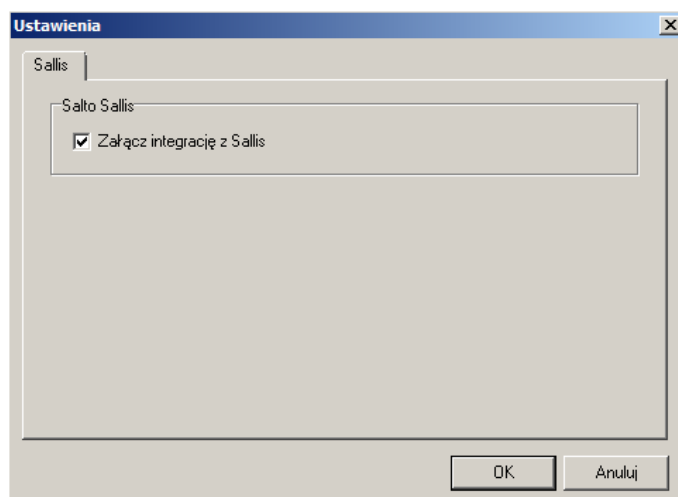
Konfiguruj...

Raport OK Anuluj Pomoc

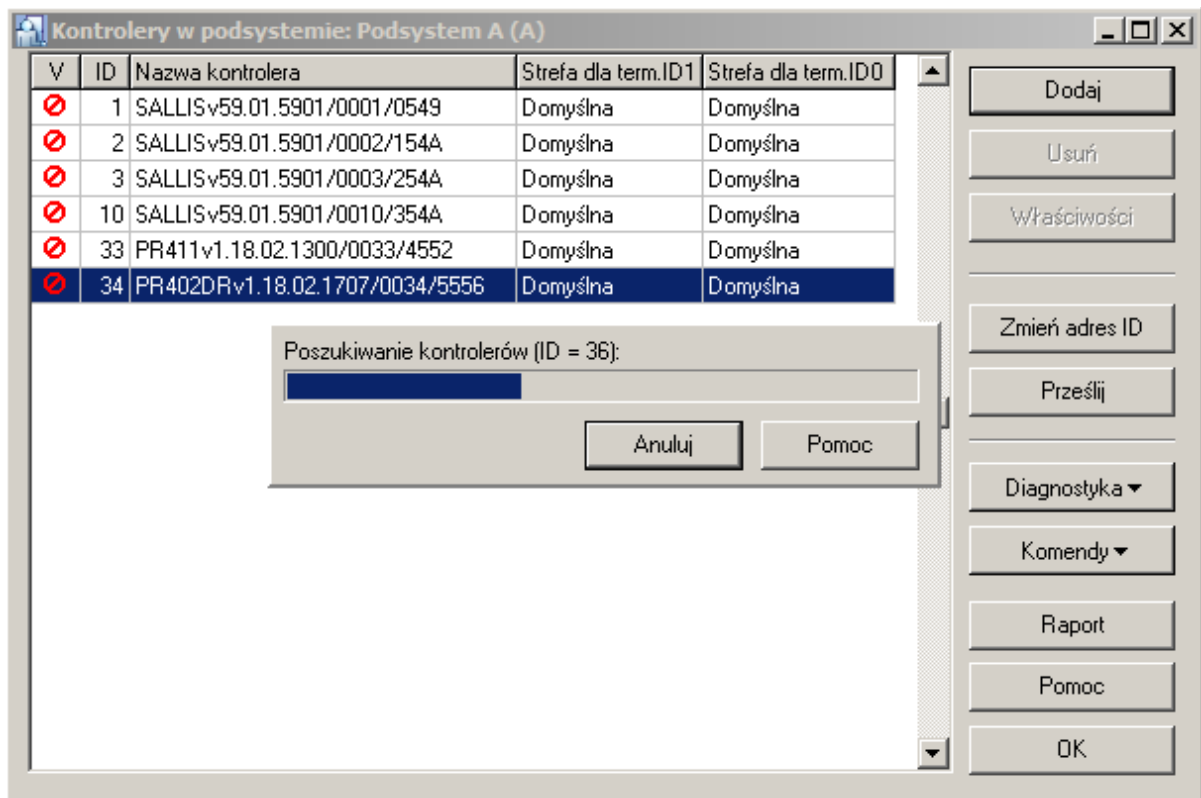
Rys. 4 Konfiguracja kanału komunikacyjnego



Rys. 5 Okno podsystemy



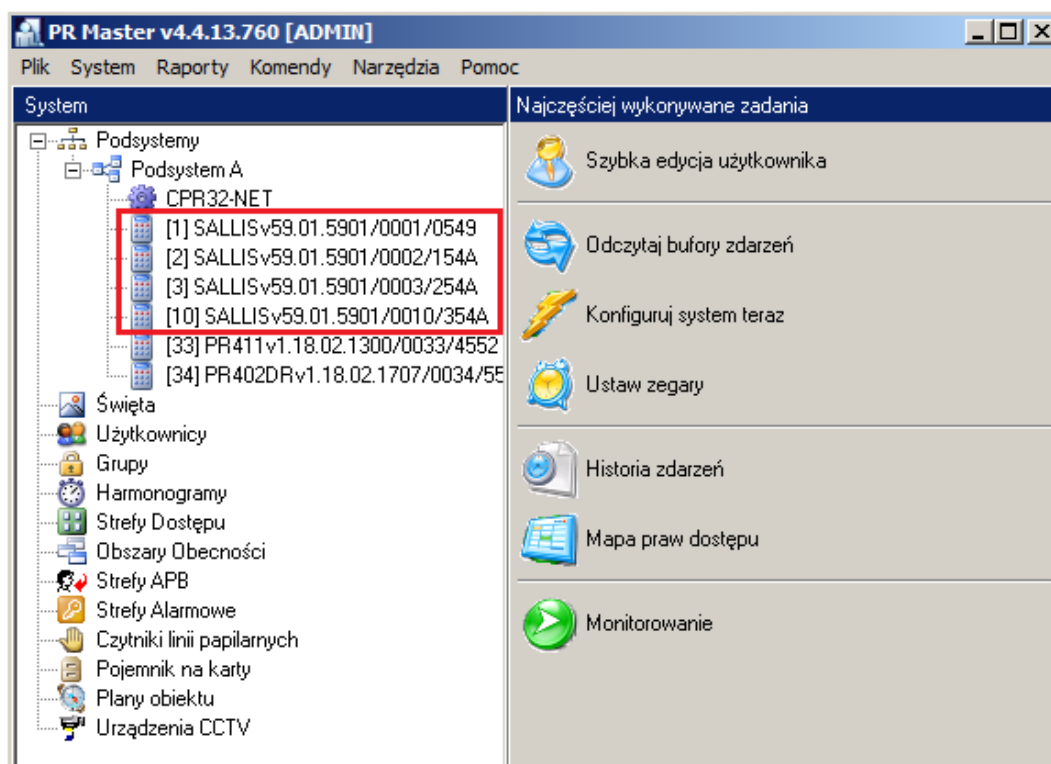
Rys. 6 Okno załączenia integracji z systemem SALLIS



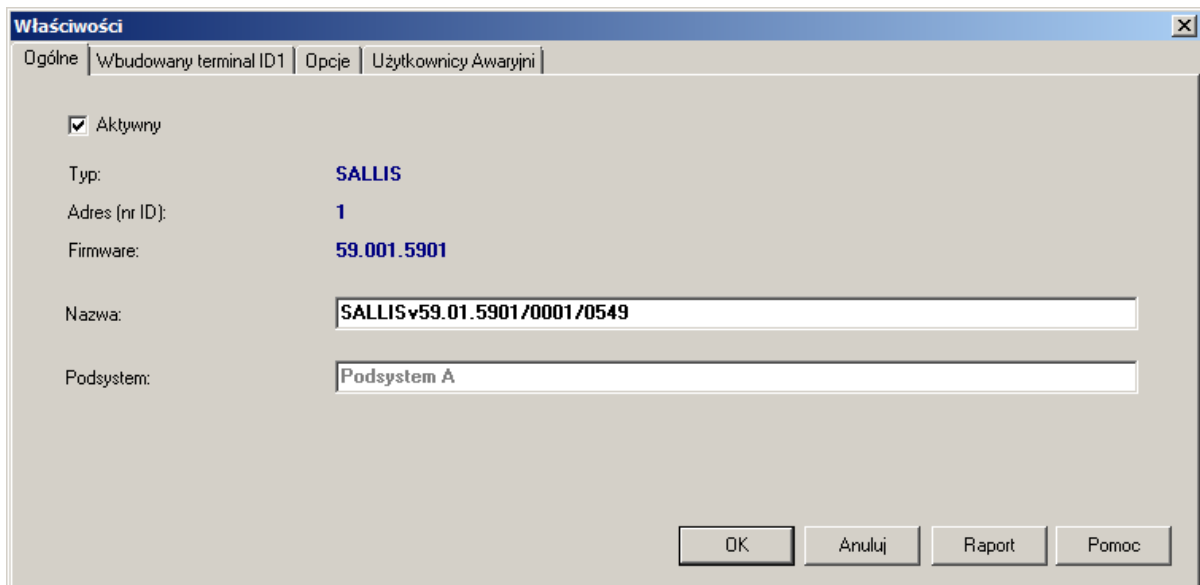
Rys. 7 Wykrycie zamków SALLIS i kontrolerów Roger

5.3 Konfiguracja zamków SALLIS za pomocą programu PR Master

Po wykryciu zamków SALLIS i kontrolerów RACS 4 można rozpocząć konfigurację każdego zamka poprzez kliknięcie jego nazwy (patrz rys. 8) i wyświetlenie okna pokazanego na rys. 9.



Rys. 8 Okno główne programu PR Master z zamkami systemu SALLIS



Rys. 9 Okno właściwości zamka systemu SALLIS

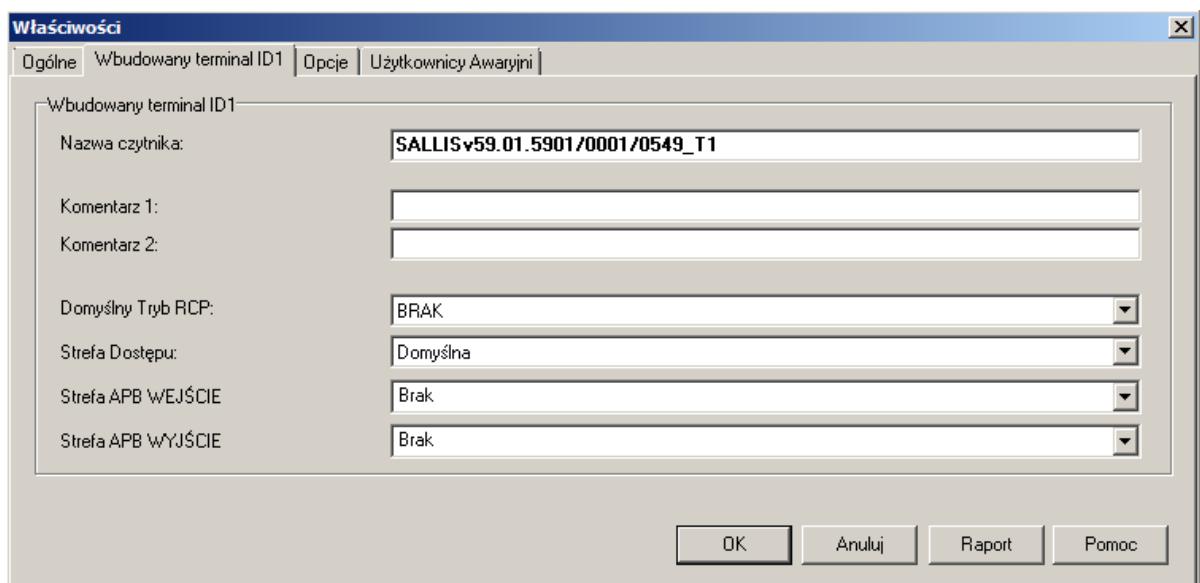
We właściwościach każdego zamka systemu SALLIS widoczne są 4 następujące zakładki: **Ogólne**, **Wbudowany terminal ID1**, **Opcje** i **Użytkownicy Awaryjni**. Wszystkie opcje dostępne w zakładkach opisano w poniższych podpunktach.

3.5.1 Zakładka Ogólne

W zakładce Ogólne (patrz rys. 10), możliwa jest aktywacja i deaktywacja zamka, zmiana jego nazwy oraz uzyskanie podstawowych informacji na temat zamka tj.:

- Typ zamka,
- Adres (nr ID),
- Wersja firmware,
- Nazwa zamka,
- Nazwa podsystemu.

3.5.2 Zakładka Wbudowany terminal ID1



Rys. 10 Zakładka Wbudowany terminal ID1

Pole: Nazwa czytnika – w tym miejscu możliwe jest nadanie nazwy czytnikowi zamka SALLIS. W celu zachowania zgodności w ramach programu PR Master wprowadzono oddzielnie pola nazwy zamka (w zakładce **Ogólne**) oraz czytnika (terminala). Zaleca się podanie tej samej nazwy w obu polach.

Pola: Komentarz 1, Komentarz 2 – w obu polach można wprowadzać dowolne opisy.

Opcja: Domyślny Tryb RCP – opcja umożliwia przypisanie predefiniowanego lub zdefiniowanego wcześniej przez administratora Trybu RCP dla terminala. Opcja służy do rozliczania czasu pracy gdy stosowany jest dodatkowo program RCP Master.

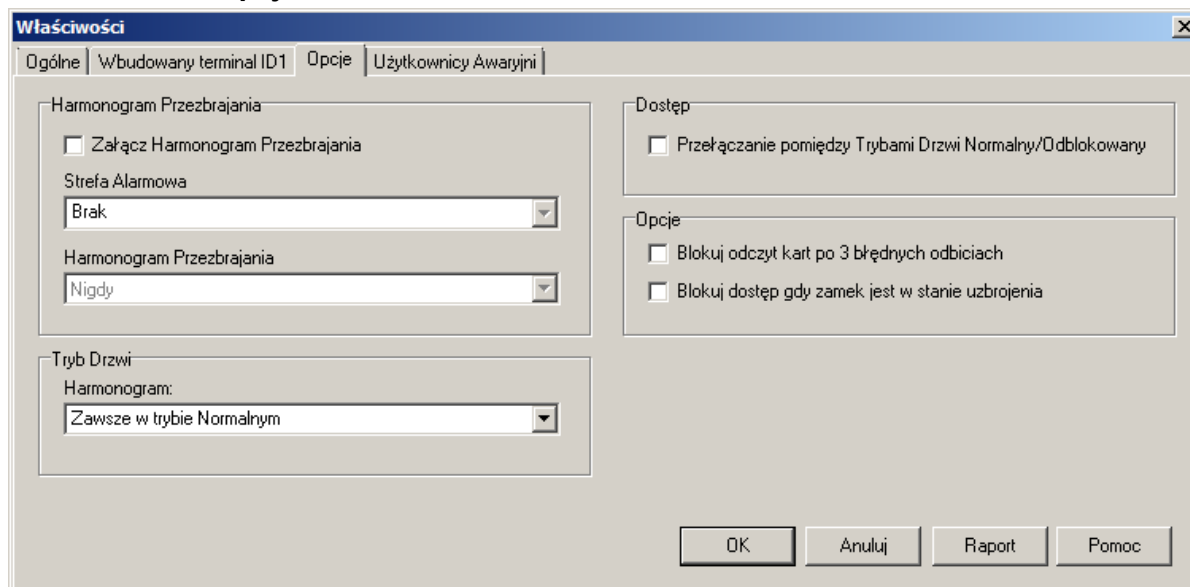
Opcja: Strefa Dostępu – opcja służy do określenia danego terminala jako wejścia do zdefiniowanej przez administratora Strefy Dostępu. Strefę Dostępu tworzy się za pomocą opcji **Strefy Dostępu** w oknie głównym programu PR Master.

Opcja: Strefa APB WEJŚCIE – opcja służy do określenia danego terminala jako wejścia do wybranej Strefy APB. Strefy Antipassback mogą być definiowane za pomocą opcji **Strefy APB** w oknie głównym programu PR Master.

Opcja: Strefa APB WYJŚCIE – opcja służy do określenia danego terminala jako wyjścia z wybranej Strefy APB. Strefy Antipassback mogą być definiowane za pomocą opcji **Strefy APB** w oknie głównym programu PR Master.

Uwaga: Więcej informacji na temat Trybów RCP, Stref Dostępu i Stref APB można znaleźć w instrukcji Opis funkcjonalny kontrolerów serii PRxx2 dostępnej na stronie www.roger.pl.

3.5.3 Zakładka Opcje



Rys. 11 Zakładka Opcje

Obszar: Harmonogram przezbijania

Opcja: Załącz Harmonogram Przezbijania – ta opcja załącza Harmonogram Przezbijania. Mechanizm przezbijania można stosować w integracji systemu kontroli dostępu RACS 4 z centralami alarmowymi.

Opcja: Strefa Alarmowa – ta opcja umożliwia przypisanie zamka do Strefy Alarmowej w celu zdefiniowania granic tej strefy. Strefy Alarmowe tworzy się za pomocą opcji **Strefy Alarmowe** w oknie głównym programu PR Master. Zamek przypisany do danej Strefy Alarmowej może zmieniać swój stan uzbrojenia współbieżnie z innymi kontrolerami/zamkami przypisanymi do tej strefy i

zgodnie z harmonogramem ustawionym dla tej Strefy Alarmowej. Harmonogram może być przypisywany Strefie Alarmowej za pomocą opcji Strefy Alarmowe w oknie głównym programu PR Master. Dostępne są dwa harmonogramy wbudowane tj. Nigdy i Zawsze, jak również można przypisać własny Harmonogram Ogólnego Przeznaczenie, który definiuje się za pomocą opcji **Harmonogramy** w oknie głównym programu PR Master.

Opcja: Harmonogram Przebierania – ta opcja umożliwia przypisanie Harmonogramu Przebierania bezpośrednio do zamka a nie za pośrednictwem Strefy Alarmowej. Dostępne są dwa harmonogramy wbudowane Zawsze i Nigdy. Można również przypisać własny harmonogram definiując Harmonogram Ogólnego Przeznaczenia za pomocą opcji **Harmonogramy** w oknie głównym programu PR Master. Harmonogram jest definiowany poprzez podanie parametru Od... który określa moment rozbrojenia zamka oraz parametru Do... który określa moment uzbrojenia zamka. Wybranie harmonogramu wbudowanego Zawsze oznacza, że zamek będzie zawsze ustawiany w trybie rozbrojenia po resecie lub przesłaniu ustawień.

Obszar: Tryb Drzwi

W tym obszarze możliwe jest przypisanie wbudowanego harmonogramu typu Zawsze w trybie Normalnym lub przypisanie własnego harmonogramu zdefiniowanego za pomocą opcji **Harmonogramy** w oknie głównym programu PR Master.

Uwaga: Więcej informacji na temat przebijania oraz Trybów Drzwi można znaleźć w instrukcji Opis funkcjonalny kontrolerów serii PRxx2 dostępnej na stronie www.roger.pl.

Obszar: Dostęp

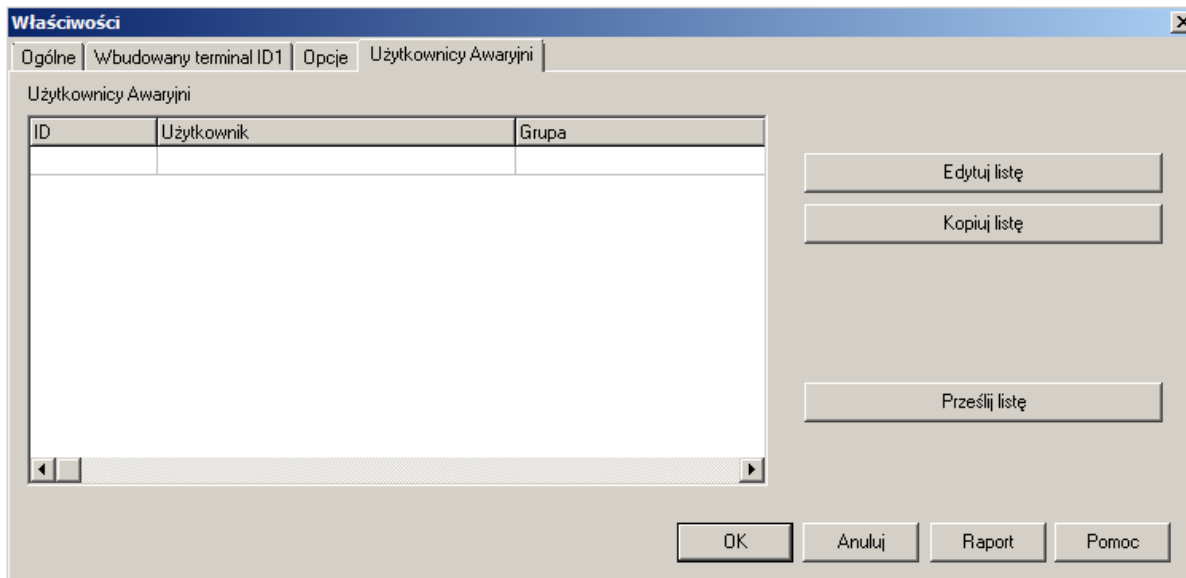
Opcja: Przełączanie pomiędzy Trybami Drzwi Normalny/Odblokowany – zaznaczenie tej opcji skutkuje tym, że każde przyznanie dostępu za pomocą karty przełącza zamek w przeciwny Tryb Drzwi tj. Normalny albo Odblokowane. W Trybie Drzwi Odblokowane zamek jest otwarty dla każdego, natomiast w Trybie Drzwi Normalny jedynie użytkownicy z prawami dostępu mogą przechodzić przez drzwi. Jeżeli opcja nie jest zaznaczona to zamek drzwi może być otwierany na czas określony przez opcję **Open time**, którą konfiguruje się za pomocą aplikacji SALLIS podczas definiowania/aktualizacji ustawień drzwi.

Obszar: Opcje

Opcja: Blokuje odczyt po 3 błędnych odbiciach – gdy opcja jest zaznaczona to terminal jest blokowany dla wszystkich użytkowników na 3 minuty gdy nieznana karta zostanie odbita na czytniku 3 razy z rzędu.

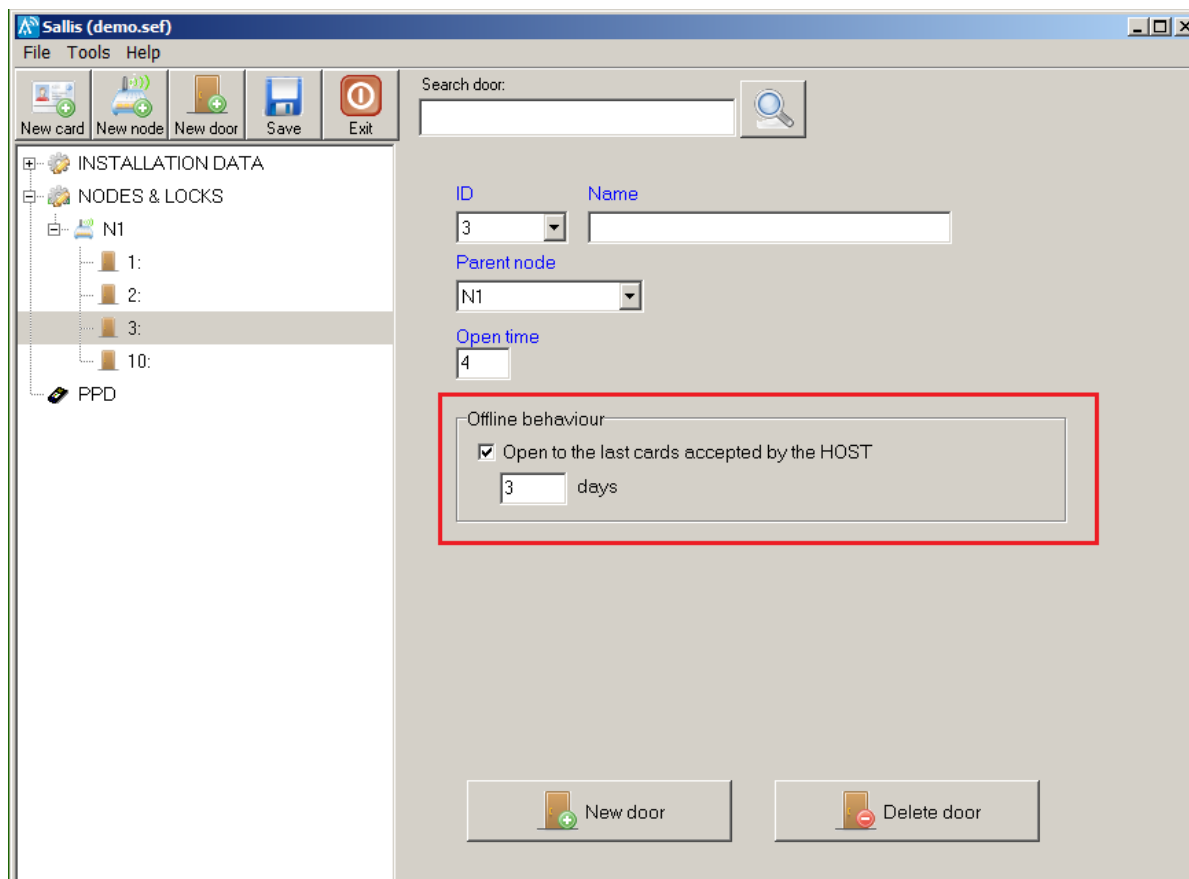
Opcja: Blokuje dostęp gdy zamek jest w stanie uzbrojenia – gdy ta opcja jest załączona to zamek może przyznać dostęp do pomieszczenia tylko wtedy gdy jest on w trybie rozbrojonym. Jeśli zamek jest w trybie uzbrojonym to dostęp jest permanentnie zablokowany dla wszystkich użytkowników również tych, którzy posiadają w danej chwili prawo dostępu do pomieszczenia. Dzięki opcji tej użytkownicy (typu SWITCHER) uprawnieni do przebijania zamka mogą czasowo blokować i odblokowywać dostęp dla pozostałych użytkowników systemu bez względu na ustawienia harmonogramów dostępu. Zamki systemu SALLIS w przeciwieństwie do kontrolerów Roger nie są wyposażone we wskaźnik LED sygnalizujący stan uzbrojenia. W związku z tym zaleca się zachowanie ostrożności podczas stosowania tej opcji gdyż domyślnie zamki systemu SALLIS są ustawiane w trybie uzbrojonym.

3.5.4 Zakładka Użytkownicy Awaryjni



Rys. 12 Zakładka Użytkownicy Awaryjni

W przypadku zamków systemu SALLIS możliwe jest określenie ich zachowania w trybie offline tj. gdy komunikacja pomiędzy zamkami a centralą CPR32-NET zostanie przerwana. Zamki systemu SALLIS zawsze przyznają dostęp Użytkownikom Awaryjnym i mogą również przyznawać dostęp ostatnim 20 użytkownikom przechodzącym przez dane drzwi w ciągu określonej liczby ostatnich dni. Ilość tych dni dla danego zamka można zdefiniować za pomocą aplikacji SALLIS – patrz rys. 13. Użytkownikami Awaryjnymi (Emergency cards) można zarządzać za pomocą zakładki **Użytkownicy Awaryjni** z poziomu programu PR Master. Lista Użytkowników Awaryjnych oparta jest na liście użytkowników systemu RACS 4 i można ją definiować za pomocą przycisku **Edytuj listę**. Można ją również kopiować za pomocą przycisku **Kopiuj listę** i przysyłać do zamka za pomocą przycisku **Prześlij listę**.



Rys. 13 Zachowanie zamków systemu SALLIS w trybie offline

6. KORZYSTANIE Z INTEGRACJI RACS 4 I SALLIS

Zamki systemu SALLIS stanowią uzupełnienie systemu kontroli dostępu RACS 4 i mogą być stosowane w konfiguracji Stref APB, Stref Alarmowych oraz Trybów RCP. Dzięki integracji w systemie RACS 4 można więc stosować bezprzewodowe zamki mechatroniczne wyposażone w czytniki Mifare. Różne zdarzenia generowane przez system SALLIS są zapisywane w historii zdarzeń RACS 4.

Kontakt:
Roger sp.j.
82-400 Sztum
Gościszewo 59
Tel.: +48 55 272 0132
Faks: +48 55 272 0133
Pomoc tech.: +48 55 267 0126
Pomoc tech. (GSM): +48 664 294 087
E-mail: biuro@roger.pl
Web: www.roger.pl

Warunki Użytkowania.

© 2015 ROGER sp.j. Wszelkie prawa zastrzeżone.

Niniejszy dokument podlega Warunkom Użytkowania w wersji bieżącej, opublikowanej w serwisie internetowym www.roger.pl