

Roger Access Control System

Instrukcja obsługi centrali CPR32-SE-BRD v3.0

Oprogramowanie wbudowane: 3.0.5133 lub nowsze

Wersja sprzętowa: 3.0

Wersja dokumentu: Rev. B



Spis treści

| | |
|--|-----------|
| 1. Wstęp | 3 |
| 1.1 O tej instrukcji | 3 |
| 2. Opis i dane techniczne | 3 |
| 3. Instalacja | 4 |
| 3.1 Opis zacisków oraz schemat podłączenia | 4 |
| 3.2 Wskaźniki LED | 6 |
| 3.3 Zasilanie | 6 |
| 3.4 Komunikacja z centralą | 8 |
| 3.5 Linie wejściowe i wyjściowe | 8 |
| 3.5.1 Wejścia | 8 |
| 3.5.2 Wyjścia przekaźnikowe | 8 |
| 3.5.3 Wyjścia tranzystorowe | 9 |
| 3.6 Uwagi/wskazówki instalacyjne | 9 |
| 4. Ustawienia | 9 |
| 4.1 Programowanie centrali w programie PR Master | 9 |
| 4.2 Reset Pamięci centrali | 13 |
| 4.3 Aktualizacja oprogramowania wbudowanego (firmware) | 14 |
| 4.4 Problem ze wskaźnikiem myszy w systemie Windows | 14 |
| 5. Oznaczenia handlowe | 15 |
| 6. Historia produktu | 15 |

1. WSTĘP

1.1 O tej instrukcji

Niniejszy dokument zawiera minimum informacji, wymaganych do poprawnego zainstalowania centrali CPR32-SE v3.0 w ramach systemu kontroli dostępu RACS 4. Pełny opis systemu kontroli dostępu RACS 4 oraz programu PR Master jest zamieszczony w dokumentach dostępnych na stronie www.roger.pl:

- Opis funkcjonalny kontrolerów serii PRxx2
- Opis funkcjonalny kontrolerów serii PRxx1
- Instrukcja do programu PR Master

Poprzednia wersja centrali czyli CPR32-SE v2.0 ze względu na różnice sprzętowe jest opisana w oddzielnej instrukcji

2. OPIS I DANE TECHNICZNE

Centrala jest opcjonalnym wyposażeniem systemu kontroli dostępu RACS 4 i może w ramach podsystemu współpracować zarówno z kontrolerami serii PRxx1 jak i PRxx2. Centrala CPR32-SE-BRD v3.0 umożliwia rozszerzenie możliwości systemu kontroli dostępu RACS 4 o następujące funkcjonalności:

- rejestrację zdarzeń w centralnym buforze zdarzeń
- realizację funkcji anti-passback w odniesieniu do stref dostępu (tzw. Globalny APB)
- współbieżne przezbijanie kontrolerów dostępu należących do tej samej Strefy Alarmowej
- definiowanie harmonogramów czasowych oraz kalendarzy (dotyczy kontrolerów serii PRxx1)

Centrala jest wyposażona w port szeregowy pracujący w standardzie RS485, który jest wykorzystywany do bezpośredniej komunikacji z kontrolerami dostępu oraz do komunikacji z komputerem zarządzającym za pośrednictwem interfejsu komunikacyjnego (np. UT-2USB). Zdarzenia są przechowywane w wewnętrznej pamięci FLASH (poj. 240 000 zdarzeń).

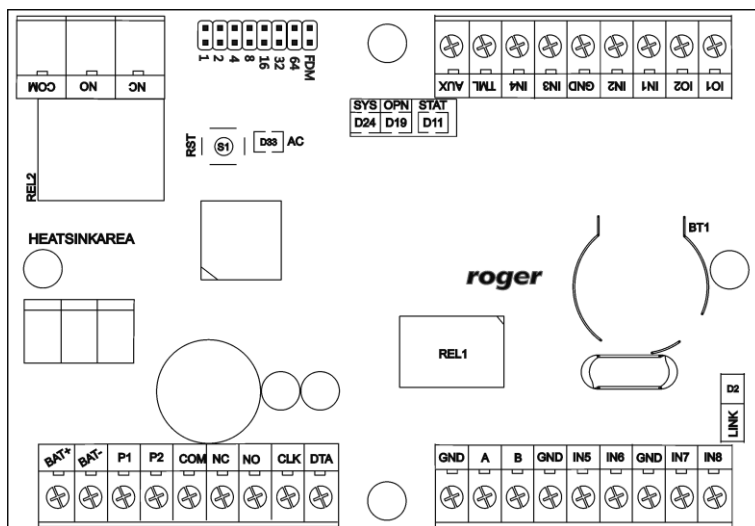
Uwaga: Do obsługi centrali CPR32-SE-BRD v3.0 wymagany jest program PR Master w wersji 4.5.20 lub wyższej.

| Tabela 1. Dane techniczne | |
|------------------------------------|--|
| Napięcie zasilania | Nominalne 18VAC; dopuszczalne 17-22VAC Nominalne 12VDC, dopuszczalne 10-15VDC Nominalne 24VDC, dopuszczalne 22-26VDC |
| Bateria rezerwowa | Suchy akumulator żelowy o napięciu 13.8V, prąd ładowania ok. 300mA |
| Średni pobór prądu | 100mA (bez obciążenia na wyjściach AUX i TML) |
| Wejścia | Osiem (IN1..IN8) dwustanowych linii wejściowych NO/NC wewnętrznie spolaryzowanych do plusa zasilania rezystorem 15kΩ, próg przełączania ok. 3.5V |
| Wyjścia przekaźnikowe | Dwa wyjścia przekaźnikowe (REL1, REL2) z jednym izolowanym stykiem NO/NC, maks. obciążenie 30V/1.5A (REL1) oraz 230VAC/5A (REL2) |
| Wyjścia tranzystorowe | Cztery wyjścia tranzystorowe (IO1, IO2, CLK, DTA) typu otwarty kolektor, maks. obciążenie 15VDC/1A |
| Wyjścia zasilające | Dwa wyjścia zasilające: 12VDC/0.2A (TML) oraz 12VDC/1A (AUX) |
| Odległości | Pomiędzy centralą a interfejsem kom. (RS485): maks 1200m |
| Klasa środowiskowa (wg EN 50131-1) | Klasa I, warunki wewnętrzne, temp. +5°C - +40°C, wilgotność względna: 10..95% (bez kondensacji); |

| | |
|--------------------|-----------------|
| Stopień ochrony IP | IP20 |
| Wymiary WxSxG | 80 x 115 x 28mm |
| Waga | ok. 100g |

3. INSTALACJA

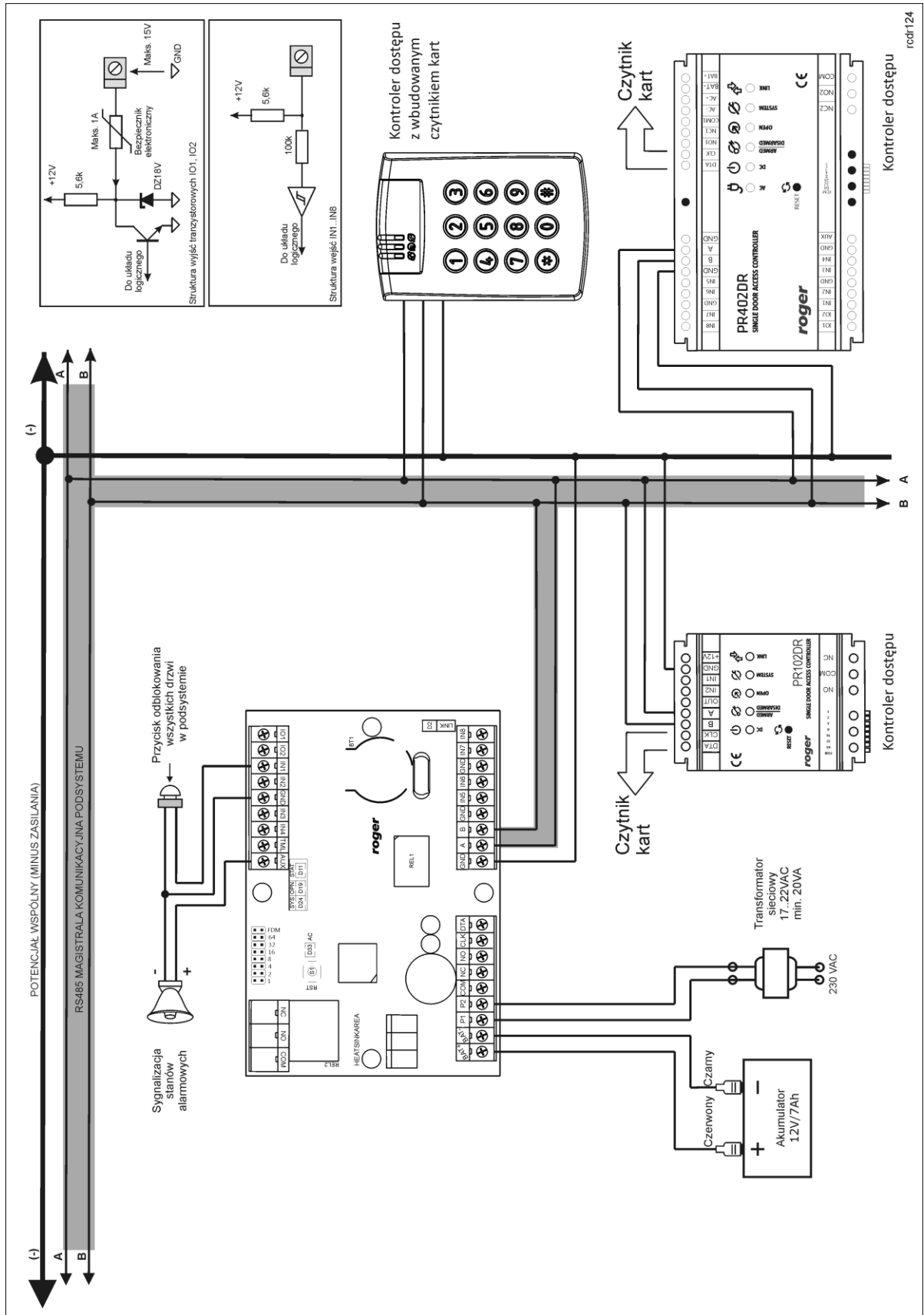
3.1 Opis zacisków oraz schemat podłączenia



Rys. 1 Centrala CPR32-SE-BRD v3.0

Tabela 2. Opis zacisków centrali CPR32-SE-BRD v3.0

| Zacisk | Opis | Zacisk | Opis |
|--------|------------------------------------|--------|------------------------------------|
| BAT+ | Akumulator | GND | Potencjał odniesienia (masa) |
| BAT- | Akumulator | IN7 | Linia wejściowa IN7 |
| P1 | Zasilanie centrali | IN8 | Linia wejściowa IN8 |
| P2 | Zasilanie centrali | IO1 | Linia wyjściowa IO1 |
| COM | Zacisk wspólny przekaźnika REL1 | IO2 | Linia wyjściowa IO2 |
| NC | Zacisk rozwierany przekaźnika REL1 | IN1 | Linia wejściowa IN1 |
| NO | Zacisk zwierany przekaźnika REL1 | IN2 | Linia wejściowa IN2 |
| CLK | Linia wyjściowa CLK | GND | Potencjał odniesienia (masa) |
| DTA | Linia wyjściowa DTA | IN3 | Linia wejściowa IN3 |
| GND | Potencjał odniesienia (masa) | IN4 | Linia wejściowa IN4 |
| A | Magistrała komunikacyjna RS485 | TML | Wyjście zasilające 12VDC/0.2A |
| B | Magistrała komunikacyjna RS485 | AUX | Wyjście zasilające 12VDC/1A |
| GND | Potencjał odniesienia (masa) | NC | Zacisk rozwierany przekaźnika REL2 |
| IN5 | Linia wejściowa IN5 | NO | Zacisk zwierany przekaźnika REL2 |
| IN6 | Linia wejściowa IN6 | COM | Zacisk wspólny przekaźnika REL2 |

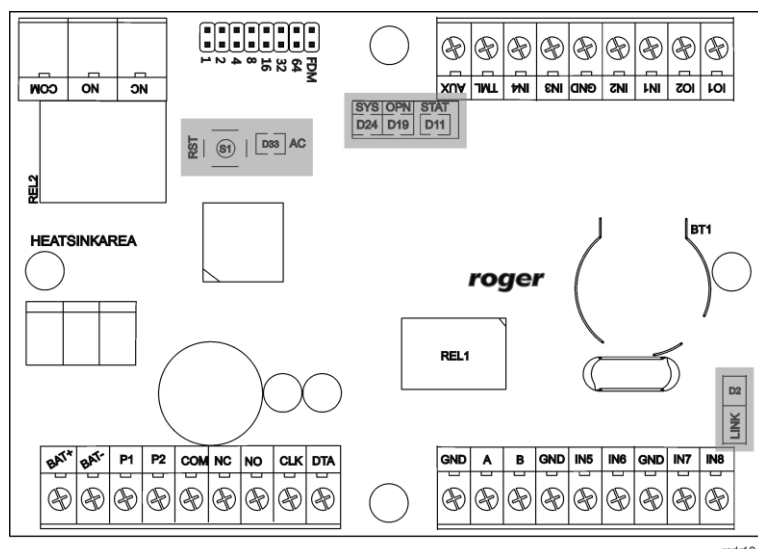


Rys. 2 Schemat typowego podłączenia centrali CPR32-SE-BRD v3.0

3.2 Wskaźniki LED

Na rys. 3 przedstawiono widok płytki PCB centrali z zaznaczonymi diodami LED oraz przyciskiem RESET (S1). Przycisk RESET umożliwia wznowienie pracy centrali na identycznych zasadach jak wyłączenie i włączenia zasilania. Dodatkowo, przycisk RESET może być wykorzystywany w czasie procedury Resetu Pamięci oraz aktualizacji oprogramowania wbudowanego (firmware).

| Tabela 3. Wskaźniki LED centrali CPR32-SE-BRD v3.0 | |
|--|---|
| AC (D33) | Obecność napięcia 18VAC |
| SYS (D24) | Świeci gdy bufor zdarzeń przepelniony (najstarsze zdarzenia są nadpisywane przez najnowsze zdarzenia) Pulsuje gdy bufor zajęty powyżej 75% |
| OPN (D19) | Świeci gdy brak zasilania 18VAC |
| STAT (D11) | Świeci na czerwono gdy centrala w trybie wyłączonym (CPR OFF) Świeci na zielono gdy wykryto niski stan podłączonego akumulatora |
| LINK (D2) | Sygnalizacja przepływu danych na magistrali RS485 |



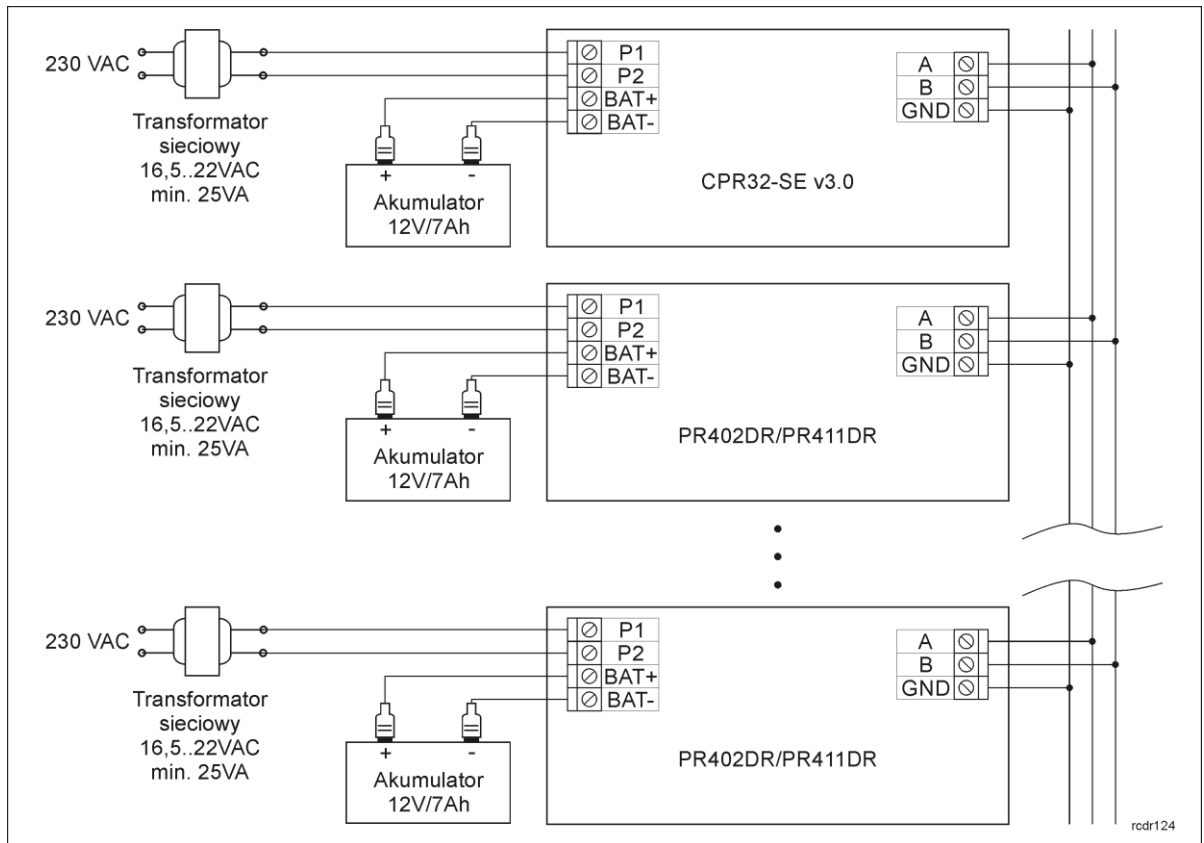
Rys. 3 Wskaźniki LED na płytce centrali CPR32-SE-BRD v3.0

3.3 Zasilanie

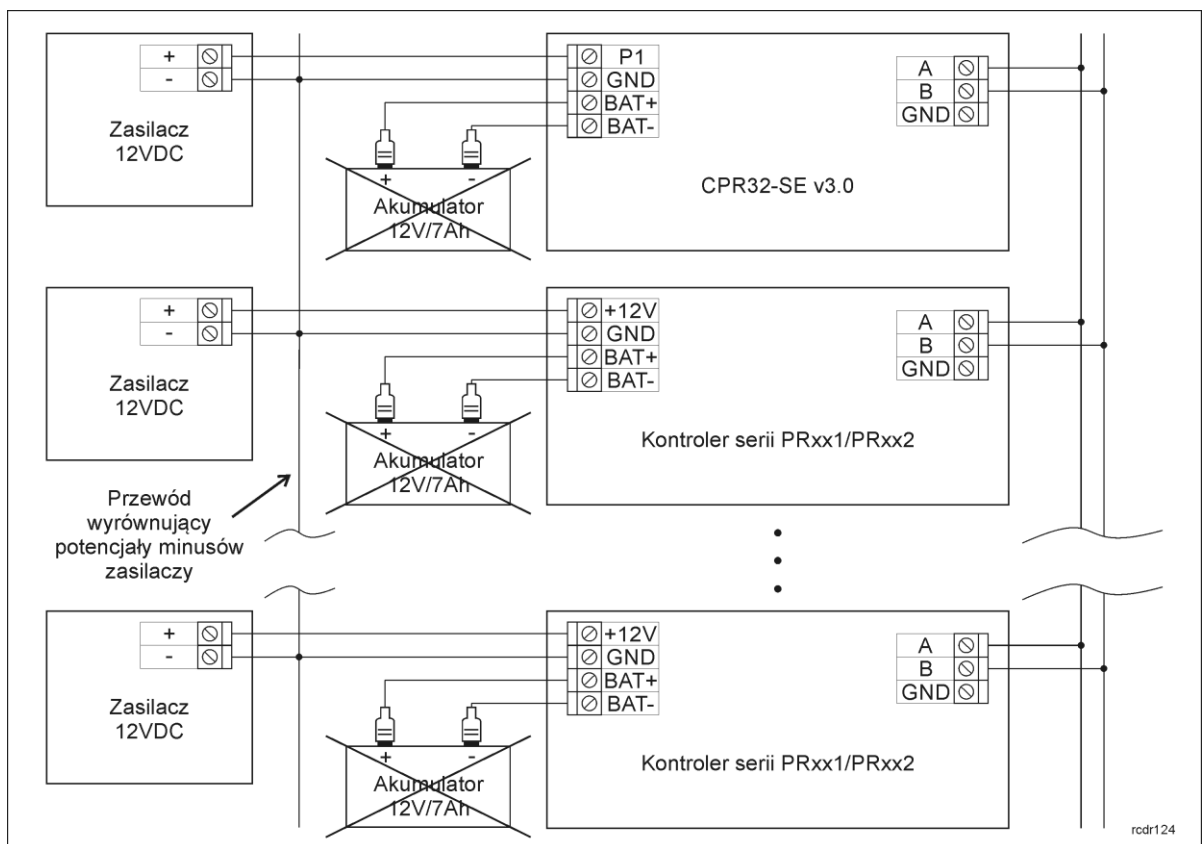
Zasadniczo, centrala CPR32-SE-BRD v3.0 została zaprojektowana do zasilania z transformatora sieciowego o napięciu wyjściowym 18VAC i mocy 25VA niemniej możliwe jest również jej zasilanie z napięcia stałego o standardowym poziomie 12VDC. Sposób podłączenia napięć zasilających do urządzenia pokazano na rys. 4 i rys 5.

W przypadku zasilania z napięcia zmiennego 18VAC centrala może współpracować z akumulatorem 12V, którego zadaniem jest dostarczenie zasilania awaryjnego w przypadku braku zasilania głównego. Centrala zapewnia ładowanie dołączonego do niej akumulatora stabilizowanym prądem o wartości ok. 300mA do poziomu 13.8V. Przejście na zasilanie awaryjne następuje automatycznie w momencie zaniku zasilania głównego. W przypadku gdy napięcie na akumulatorze spadnie poniżej progu ok. 10V zostaje on automatycznie odłączony od centrali i pozostaje w tym stanie do momentu powrotu zasilania głównego. W zależności od fazy ładowania akumulatora napięcie wyjściowe osiągalne na zaciskach AUX i TML może się zmieniać w granicach od 11V (gdy akumulator jest w początkowej fazie ładowania) do napięcia 13.8V (na końcu ładowania) co nie jest objawem wadliwej pracy lecz wynika z przyjętej koncepcji ładowania akumulatora.

W przypadku zasilania z napięcia 12V centrala nie obsługuje akumulatora i realizacja zasilania awaryjnego leży po stronie zasilacza dostarczającego napięcie 12VDC.



Rys. 4 Zasilanie centrali i kontrolerów PR402DR/PR411DR napięciem 18VAC



Rys. 5 Zasilanie centrali i kontrolerów serii PRxx1/PRxx2 napięciem 12VDC

Zalecenia ogólne dla zasilania 18VAC

- Zaciski GND centrali i kontrolerów należy połączyć przewodem o dowolnie małym przekroju.
- Centrala i kontrolery mogą współpracować z własnymi akumulatorami rezerwowymi.
- Nie jest możliwe uruchomienie centrali ani kontrolera jedynie na zasilaniu z akumulatora rezerwowego.

Zalecenia ogólne dla zasilania 12VDC

- Minusy zasilaczy muszą być zwarte osobnym przewodem o dowolnie małym przekroju.
- Nie jest wymagany przewód wyrównujący potencjały pomiędzy zaciskami GND centrali i kontrolerów.
- Połączenie centrali/kontrolera z zasilaczem należy realizować osobnym przewodem. Przekrój takiego przewodu powinien być tak dobrany aby przy maksymalnym obciążeniu spadek napięcia pomiędzy zasilaczem a kontrolerem nie przekraczał 0.5V.
- Zaleca się umieszczać centralę/kontroler możliwe blisko zasilacza, najlepiej w tym samym pomieszczeniu.
- Akumulatorów nie podłącza się bezpośrednio do central/kontrolerów więc zasilanie rezerwowe musi być zrealizowane po stronie zasilacza.
- O ile moc zasilacza jest wystarczająco duża to może on zasilać wiele central/kontrolerów.

3.4 Komunikacja z centralą

Do komunikacji z centralą stosuje się magistralę RS485 oraz interfejs komunikacyjny (np. UT-2USB). Do jednej magistrali tworzącej podsystem możliwe jest podłączenie maksymalnie jednej centrali CPR32-SE-BRD v3.0 i do 32 kontrolerów dostępu. Do komunikacji komputera zarządzającego z oddaloną (powyżej 1200m) podsicią systemu kontroli dostępu można zastosować interfejs UT-4DR lub UT4 v2.0 umożliwiając w ten sposób komunikację przez sieć internetową (LAN lub WAN).

Magistrala RS485 składa się dwóch linii sygnałowych A i B. W systemie RACS 4 można stosować dowolne topologie magistrali komunikacyjnej (gwiazda, drzewo lub dowolną ich kombinację z wyjątkiem pętli) do łączenia kontrolerów w podsystem. Nie jest również wymagane stosowanie rezystorów dopasowujących (terminatorów) na końcach linii transmisyjnych. W większości przypadków komunikacja działa bezproblemowo dla wszystkich rodzajów kabla (zwykły kabel telefoniczny, skrętka ekranowana lub nieekranowana) niemniej preferowana jest nieekranowana skrętka komputerowa. Zastosowanie kabli w ekranie należy ograniczyć do instalacji narażonych na silne zakłócenia elektromagnetyczne. Standard transmisji RS485 stosowany w systemie RACS 4 gwarantuje poprawną komunikację na odległości do 1200 metrów i charakteryzuje się wysoką odpornością na zakłócenia.

3.5 Linie wejściowe i wyjściowe

Wszystkim wejściom i wyjściom można przypisać określone funkcje za pomocą programu PR Master. Listy dostępnych funkcji podane są w tabelach 4 i 5.

3.5.1 Wejścia

Wszystkie wejścia (IN1...IN8) centrali mają identyczną strukturę elektryczną i mogą być skonfigurowane jako linie typu NO lub NC za pomocą programu PR Master. Wejście typu NO jest wyzwalone przez podanie minusa, wejście typu NC musi być normalnie zwarte z minusem a wyzwolenie linii NC następuje przez odjęcie minusa zasilania. Wewnętrznie, każda linia wejściowa jest połączona z plusem zasilania (+12V) za pośrednictwem rezystora 15kΩ.

3.5.2 Wyjścia przekaźnikowe

Centrala posiada dwa wyjścia przekaźnikowe (REL1, REL2) z których każde udostępnia po jednym przełączalnym styku. Maksymalna obciążalność przekaźnika REL1 wynosi 30V/1.5A, natomiast REL2 to 230VAC/5A lub też 30VDC/5A. W stanie normalnym (przekaźnik wyłączony) zwarte są styki NC-COM, w stanie wyzwolenia (przekaźnik załączony) zwarte są styki NO-COM. W przypadku braku zasilania REL1 i REL2 pozostają w stanie wyłączenia.

3.5.3 Wyjścia tranzystorowe

Centrala posiada cztery wyjścia tranzystorowe (IO1, IO2, CLK, DTA). Linie te są liniami typu otwarty kolektor, które w stanie normalnym (tzn. wyłączenia) reprezentują stan wysokiej impedancji natomiast w stanie wyzwolenia (tzn. załączenia) podają minus zasilania. Linie wyjściowe mogą przełączać prąd o wartości do 1A przy napięciu do 15VDC. W przypadku przeciążenia prądowego linie ulegają automatycznie wyłączeniu, po czym centrala się restartuje.

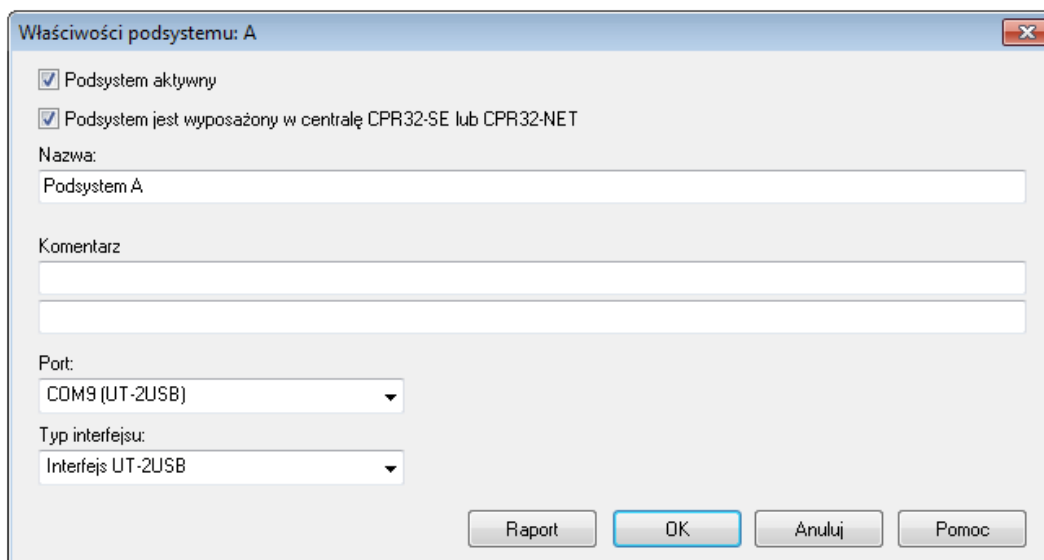
3.6 Uwagi/wskazówki instalacyjne

- Instalator powinien tak zainstalować urządzenie, aby w razie potrzeby mieć dostęp zarówno do zacisków śrubowych, przycisku RST oraz styków programujących FDM.
- Wszystkie połączenia elektryczne powinny być wykonywane bez obecności napięcia zasilającego
- Wszystkie urządzenia podłączone do tej samej magistrali komunikacyjnej (RS485 i RACS CLK/DTA) powinny mieć wspólny potencjał odniesienia GND. Aby to zagwarantować należy podłączać centralę i kontrolery zgodnie z pkt. 3.3 Zasilanie.

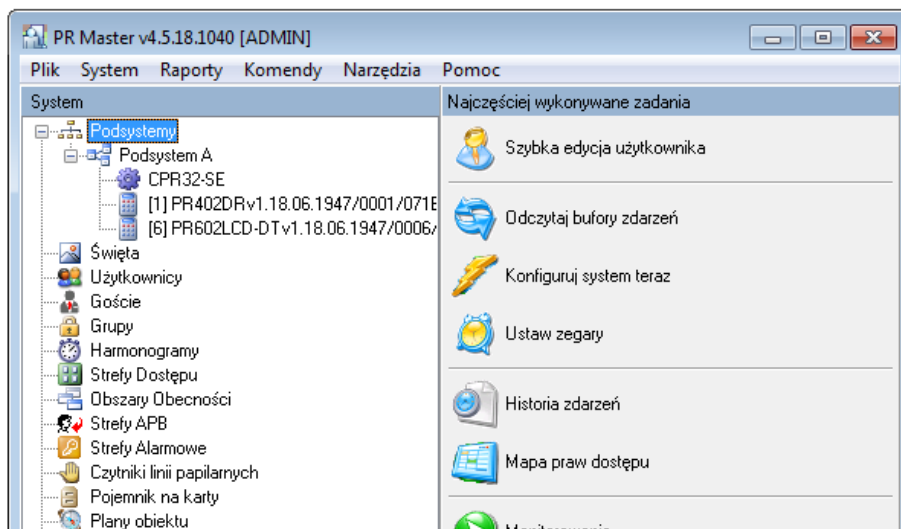
4. USTAWIENIA

4.1 Programowanie centrali w programie PR Master

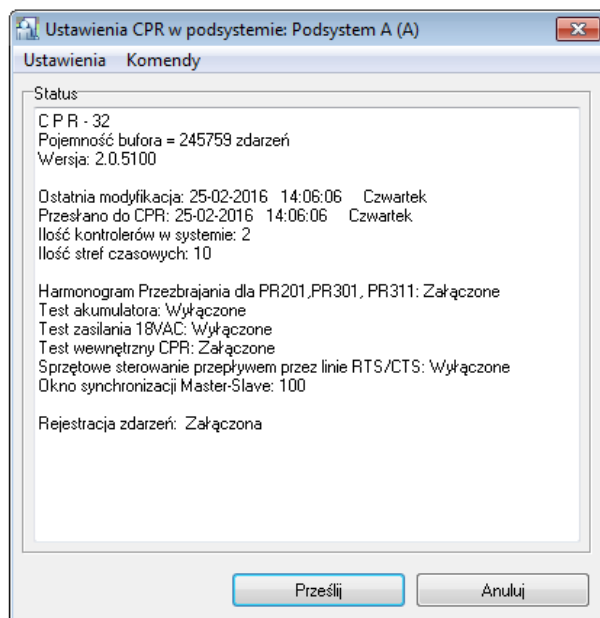
Po zainstalowaniu podsystemu kontroli dostępu z magistralą komunikacyjną RS485 i podłączonymi do niej kontrolerami, centralą CPR32-SE-BRD v3.0 oraz interfejsem komunikacyjnym (np. UT-2USB), instalator może rozpocząć konfigurację centrali za pomocą programu PR Master. W pierwszej kolejności należy skonfigurować podsystem wybierając opcję **Podsystemy** w oknie głównym programu PR Master i następnie przycisk **Dodaj**. W otwartym oknie pokazanym na rys. 6 należy zaznaczyć opcję **Podsystem jest wyposażony w centralę CPR32-SE lub CPR32-NET** oraz wskazać port komunikacyjny dla podsystemu. Standardowo kolejną czynnością jest wykrycie kontrolerów na magistrali RS485 polegające na wybraniu przycisku **Kontrolery** a następnie **Dodaj** w oknie **Podsystemy**. Po zamknięciu otwartych okien centrala CPR32-SE-BRD jest wyświetlana na liście urządzeń w oknie głównym programu PR Master – patrz rys. 7.



Rys. 6 Okno konfiguracji podsystemu z centralą CPR32-SE-BRD



Rys. 7 Okno główne programu PR Master z dodaną centralą CPR32-SE-BRD



Rys. 8 Okno właściwości centrali CPR32-SE-BRD

Kliknięcie pola **CPR32-SE** w oknie głównym programu PR Master skutkuje wyświetleniem okna pokazanego na rys. 8. W tym oknie pokazane jest podsumowanie informacji na temat centrali CPR32-SE-BRD natomiast w menu górnym dostępne są następujące opcje i polecenia:

Menu: Ustawienia->Opcje

W menu tym możliwe jest wyłączenie i załączenie samej centrali jak też zaznaczenie czy centrala ma realizować test wewnętrzny oraz testy podłączonego akumulatora i zasilania.

Menu: Ustawienia->Wejścia/Wyjścia

W tym menu możliwa jest konfiguracja linii wejściowych i wyjściowych centrali poprzez przypisanie do nich funkcji. Dodatkowo w przypadku wejść można ustawić ich typ NO/NC a w przypadku wyjść ich polaryzację normalną/zanegowaną. Funkcje wejściowe mogą być typu klucz stały lub klucz chwilowy. Rodzaj klucza linii określa czy centrala reaguje jedynie w chwili wyzwolenia wejścia (klucz chwilowy) czy na każdą zmianę stanu wejścia (klucz stały). Lista dostępnych funkcji jest przedstawiona w tabelach 4 i 5.

| Tabela 4 Funkcje linii wejściowych | | | |
|---|---|----------|--|
| Kod | Nazwa funkcja | Klucz | Opis działania |
| [00] | Brak | - | Obsługa linii jest wyłączona. |
| [01] | Kasuj alarm na centrali CPR | Chwilowy | W wyniku wyzwolenia linii kasowane są wszystkie alarmy aktywne w centrali CPR. |
| [02] | Alarm Tamper | Stały | W wyniku wyzwolenia linii wzbudzany jest alarm Tamper i w konsekwencji aktywowana jest dedykowana linia wyjściowa z funkcją [81] oraz LED 1. |
| [08] | Ustaw wszystkie drzwi w tryb Normalny | Chwilowy | Wyzwolenie linii ustawia Tryb Drzwi Normalny na wszystkich przejściach w podsystemie. |
| [09] | Ustaw wszystkie drzwi w tryb Odblokowane | Chwilowy | Wyzwolenie linii ustawia Tryb Drzwi Odblokowane na wszystkich przejściach w podsystemie. |
| [10] | Ustaw wszystkie drzwi w tryb Warunkowo Odblokowane | Chwilowy | Wyzwolenie linii ustawia Tryb Drzwi Warunkowo Odblokowane na wszystkich przejściach w podsystemie. |
| [11] | Ustaw wszystkie drzwi w tryb Zablokowane | Chwilowy | Wyzwolenie linii ustawia Tryb Drzwi Zablokowane na wszystkich przejściach w podsystemie. |
| [12] | Kasuj wszystkie alarmy w podsystemie | Chwilowy | Wyzwolenie linii skutkuje skasowaniem wszystkich alarmów na kontrolerach i centrali w danym podsystemie. Funkcja [12] działa jak suma funkcji [01] i [13]. |
| [13] | Kasuj wszystkie alarmy na kontrolerach | Chwilowy | Wyzwolenie linii skutkuje skasowaniem wszystkich alarmów na kontrolerach w podsystemie. |
| [14] | Zeruj APB | Chwilowy | Wyzwolenie linii skutkuje zerowaniem rejestru globalnego antipassback-u w podsystemie. |
| [15] | Ustaw tryb Uzbrojenia w podsystemie | Chwilowy | Wyzwolenie skutkuje uzbrojeniem wszystkich stref alarmowych zdefiniowanych w podsystemie jak również kontrolerów nie przypisanych do stref alarmowych. |
| [16] | Ustaw tryb Rozbrojenia w podsystemie | Chwilowy | Wyzwolenie skutkuje rozbrojeniem wszystkich stref alarmowych zdefiniowanych w podsystemie jak również kontrolerów nie przypisanych do stref alarmowych. |
| [17] | Ustaw wszystkie drzwi w tryb Odblokowane – klucz stały | Stały | Gdy linia jest wyzwolona to na wszystkich przejściach w podsystemie ustawiany jest Tryb Drzwi Odblokowane a gdy linia jest nieaktywna to ustawiany jest Tryb Drzwi Normalny. |

| Tabela 5. Funkcje linii wyjściowych | | |
|--|---------------|------------------------------|
| Kod | Nazwa funkcji | Opis działania |
| [00] | Brak | Obsługa linii jest wyłączona |

| | | |
|-------------|--|---|
| [65] | Zewnętrzny głośnik | Wyjście jest przeznaczone do podłączenia zewnętrznego głośnika w celu akustycznej sygnalizacji następujących alarmów: <ul style="list-style-type: none"> • błąd pamięci firmware - nieskończony sygnał modulowany (3 sek. sygnał/3 sek. przerwa) • błąd konfiguracji - powtarzane dwa krótkie sygnały akustyczne • błąd pamięci zdarzeń - powtarzane trzy krótkie sygnały akustyczne • błąd zegara RTC - powtarzane 4 krótkie sygnały akustyczne • Alarm Tamper albo Alarm zasilania - 3 minutowy sygnał modulowany (1 sek. sygnał/1 sek. przerwa) |
| [66] | Sygnalizacja nadawania - TXD | Wyjście jest załączane gdy centrala transmituje dane na magistrali komunikacyjnej RS485. |
| [67] | Alarm na centrali CPR – syg. modulowany | Wyjście to jest załączane na 3 min w przypadku wystąpienia Alarmu Tamper albo Alarmu zasilania. Funkcja jest sumą funkcji [81] i [82]. Sygnał jest modulowany z okresem 1 sek. sygnału/1 sek. przerwy. |
| [71] | Alarm w podsystemie | Wyjście to jest załączane na 3 min w przypadku wystąpienia Alarmu Tamper, Alarmu zasilania albo Alarmu na kontrolerach. Funkcja jest sumą funkcji [81], [82] i [72]. |
| [72] | Alarm na kontrolerach | Wyjście to jest załączane na 3 min w przypadku wykrycia alarmu w jednym z kontrolerów serii PR w podsystemie. |
| [73] | Alarm na centrali CPR | Wyjście to jest załączane na 3 min w przypadku wystąpienia Alarmu Tamper albo Alarmu zasilania. Funkcja jest sumą funkcji [81] i [82]. |
| [74] | Niski stan akumulatora | Wyjście to pozostaje załączone tak długo, jak stan naładowania akumulatora podłączonego do centrali CPR32-SE-BRD jest niski. |
| [75] | Brak zasilania 18VAC | Wyjście to zostaje załączone po 15 min braku zasilania 18VAC centrali i pozostaje załączone do momentu powrotu zasilania z sieci AC. |
| [76] | Uszkodzenie akumulatora | Wyjście to jest załączane po wykryciu awarii akumulatora (brak akumulatora lub uszkodzenie wewnętrzne akumulatora np. wysoka rezystancja wewnętrzna lub zwarcie ogniw). Aktywacja tej linii jest sygnałem dla obsługi technicznej systemu do przeprowadzenia weryfikacji stanu akumulatora. Wyjście pozostaje załączone do momentu zaniku problemu. |
| [77] | CPR załączony | Wyjście pozostaje aktywne przez cały czas w którym centrala jest programowo załączona. |
| [78] | CPR wyłączony | Wyjście pozostaje aktywne przez cały czas w którym centrala jest programowo wyłączona. |

| | | |
|------|---|--|
| [79] | Błąd wewnętrzny centrali | Wyjście jest załączane w sytuacji, gdy test wewnętrzny centrali wykryje rozprogramowanie zegara RTC, uszkodzenie pamięci programu lub pamięci danych. Test wewnętrzny jest uruchamiany co 20 minut. Wyjście pozostaje załączone do momentu zaniku przyczyny błędu wewnętrznego. |
| [80] | Alarm bufora – syg. modulowany | Wyjście jest załączane w momencie zapełnienia bufora pamięci zdarzeń i pozostaje załączone do momentu zwolnienia bufora. Sygnał jest modulowany z okresem 1 sek. sygnału/1 sek. przerwy. |
| [81] | Alarm Tamper | Wyjście jest załączane na 3 min w następstwie wyzwolenia wejścia [02] Tamper. |
| [82] | Alarm zasilania | Wyjście jest załączane na 3 min w przypadku wystąpienia problemu z zasilaniem w centrali CPR. Funkcja [82] jest sumą funkcji [74], [75] i [76]. |
| [83] | Utrata komunikacji z kontrolerem | Wyjście jest załączane na czas braku komunikacji z jednym z kontrolerów serii PR w podsystemie. |
| [84] | Alarm bufora | Wyjście jest załączane w momencie zapełnienia bufora pamięci zdarzeń i pozostaje załączone do momentu zwolnienia bufora. |
| [85] | Prealarm bufora | Wyjście jest załączane w momencie zapełnienia bufora pamięci zdarzeń w 75%. |
| [86] | Błąd wewnętrzny centrali (3 min) | Wyjście jest załączane na 3 min w sytuacji, gdy test wewnętrzny centrali wykryje rozprogramowanie zegara RTC, uszkodzenie pamięci zdarzeń albo błąd konfiguracji. Test wewnętrzny jest uruchamiany co 20 minut. |
| [87] | Utrata komunikacji z kontrolerem (3 min) | Wyjście jest załączane na 3 min w sytuacji wykrycia braku komunikacji z dowolnym z kontrolerów serii PR. |
| [88] | Alarm bufora (3 min) | Wyjście jest załączane na 3 min w momencie zapełnienia bufora pamięci zdarzeń. |
| [89] | Prealarm bufora (3 min) | Wyjście jest załączane na 3 min w momencie zapełnienia bufora pamięci zdarzeń w 75%. |
| [90] | Niski stan akumulatora (3 min) | Wyjście jest załączane na 3 min w momencie wykrycia niskiego stanu naładowania akumulatora. |
| [91] | Brak zasilania 18VAC (3 min) | Wyjście jest załączane na 3 min w wyniku wykrycia zaniku zasilania 18VAC które trwa powyżej 15 minut. |
| [92] | Uszkodzenie akumulatora (3 min) | Wyjście jest załączane na 3 min. po wykryciu awarii akumulatora (brak akumulatora lub uszkodzenie wewnętrzne akumulatora np. wysoka rezystancja wewnętrzna lub zwarcie ogniw). Aktywacja tej linii jest sygnałem dla obsługi technicznej systemu do przeprowadzenia weryfikacji stanu akumulatora. |

4.2 Reset Pamięci centrali

Reset Pamięci zeruje aktualne ustawienia centrali i przywraca ustawienia fabryczne. Po wykonaniu Resetu Pamięci centrala automatycznie przechodzi do normalnego trybu pracy.

- Umieścić zworkę na stykach 1 (patrz rys. 1)

- Zresetować urządzenie (przycisk RST lub wyłączenie i włączenie zasilania)
- Zdjąć zworkę ze styków 1
- Centrala po kilku sekundach samoczynnie się zrestartuje i powróci do normalnej pracy

4.3 Aktualizacja oprogramowania wbudowanego (firmware)

Najnowsze wersje oprogramowania wbudowanego jak też programu RogerISP są dostępne na stronie www.roger.pl. Do aktualizacji konieczne jest podłączenie urządzenia za pomocą magistrali RS485 do interfejsu komunikacyjnego (UT-2USB lub RUD-1) a następnie podłączenie interfejsu do komputera z zainstalowanym oprogramowaniem RogerISP. Nie jest konieczne odłączanie centrali od systemu kontroli dostępu wystarczy jedynie założyć zworkę FDM wprowadzając urządzenie w wymagany tryb. Do załadowania firmware można więc wykorzystać istniejącą magistralę RS485 systemu kontroli dostępu.

Procedura aktualizacji oprogramowania wbudowanego (firmware)

- Umieścić zworkę na stykach FDM (patrz rys. 1)
- Zresetować urządzenie (przycisk RST lub wyłączenie i włączenie zasilania)
- Uruchomić program RogerISP i wybrać port komunikacyjny (jeżeli używany jest interfejs RUD-1 to wybrać opcję **Programowanie przez RS-485**)
- W programie RogerISP nacisnąć przycisk **Kasuj**
- Ponownie zresetować urządzenie (przycisk RESET lub wyłączenie i włączenie zasilania)
- W oknie Firmware wskazać plik z oprogramowaniem wbudowanym (do ściągnięcia ze strony www.roger.pl) i następnie wybrać przycisk **Programuj**
- Po wgraniu pliku do urządzenia, zdjąć zworkę ze styków FDM i zresetować urządzenie

Uwaga: Jeżeli po wykonaniu procedury aktualizacji oprogramowania wbudowanego centrala nie reaguje to konieczne jest przeprowadzenie procedury resetu pamięci – patrz 4.2 Reset Pamięci centrali lub ponowne wgranie firmware.

Uwaga: Po aktualizacji oprogramowania, w przypadku systemu sieciowego wymagane jest przesłanie pełnej konfiguracji do systemu KD.

4.4 Problem ze wskaźnikiem myszy w systemie Windows

Sporadycznie, gdy system kontroli dostępu jest wyposażony w centralę CPR32-SE-BRD podłączoną do komputera PC za pomocą takich szeregowych interfejsów komunikacyjnych jak UT-2USB, RUD-1 oraz UT-4 z wirtualnym portem szeregowym zdarza się, że system Windows błędnie rozpoznaje centralę jako mysz szeregową Microsoft. W efekcie tego błędu pojawiają się zakłócenia w działaniu myszki komputerowej (kursor myszki samoczynnie przemieszcza się po ekranie) jak i programu PR Master, który sygnalizuje błąd portu.

Uwaga: Opisany powyżej efekt nie jest wynikiem wadliwego działania urządzeń centrali CPR32-SE-BRD lecz jest to powszechnie znana wada systemu Windows i problem ten nie może być rozwiązany przez inżynierów firmy Roger.

Ręczne wyłączenie błędnie wykrytego urządzenia w Menedżerze Urządzeń

- Po załadowaniu systemu operacyjnego Windows i wystąpieniu problemu ze skaczącym wskaźnikiem myszy wyłączyć centralę CPR32-SE-BRD.
- Przejść do okna Menedżera Urządzeń w systemie Windows.
- Następnie w oknie Menedżera Urządzeń rozwinąć opcję Mysz i inne urządzenia wskazujące.
- Na liście rozwijanej wybrać i kliknąć prawym przyciskiem myszy urządzenie Mysz szeregową Microsoft i wybrać opcję Wyłącz.
- Zamknąć okno Menedżera Urządzeń.
- Włączyć centralę CPR32-SE-BRD.


Ta metoda może nie doprowadzić do całkowitego rozwiązania problemu. W takiej sytuacji warto rozważyć odinstalowanie Myszy szeregowy Microsoft w Menedżerze Urządzeń jeżeli nie będzie to miało wpływu na bieżącą obsługę komputera.

5. OZNACZENIA HANDLOWE

| Tabela 7. Oznaczenia handlowe | |
|--------------------------------------|---|
| CPR32-SE-BRD v3.0 | Moduł elektroniczny centrali kontroli dostępu. |
| UT-4DR | Interfejs komunikacyjny Ethernet-RS485. |
| UT-2USB | Interfejs komunikacyjny USB-RS485. |
| RUD-1 | Przenośny interfejs komunikacyjny USB-RS485 z wyjściem zasilającym 12VDC/0.12A. |

6. HISTORIA PRODUKTU

| Tabela 8. Historia produktu | | |
|------------------------------------|-------------------|--|
| Wersja produktu | Data wprowadzenia | Opis |
| CPR32-SE-BRD v.1.0 | 01/2007 | Pierwsza komercyjna wersja produktu |
| CPR32-SE-BRD v.2.0 | 11/2009 | Kolejna wersja sprzętowa |
| CPR32-SE-BRD v.3.0 | 01/2017 | Przejęcie na moduł elektroniczny PR402DR |

| | |
|---|---|
|  | <p>Symbol ten umieszczony na produkcie lub opakowaniu oznacza, że tego produktu nie należy wyrzucać razem z innymi odpadami gdyż może to spowodować negatywne skutki dla środowiska i zdrowia ludzi. Użytkownik jest odpowiedzialny za dostarczenie zużytego sprzętu do wyznaczonego punktu gromadzenia zużytych urządzeń elektrycznych i elektronicznych. Szczegółowe informacje na temat recyklingu można uzyskać u odpowiednich władz lokalnych, w przedsiębiorstwie zajmującym się usuwaniem odpadów lub w miejscu zakupu produktu. Gromadzenie osobno i recykling tego typu odpadów przyczynia się do ochrony zasobów naturalnych i jest bezpieczny dla zdrowia i środowiska naturalnego. Masa sprzętu podana jest w instrukcji.</p> |
|---|---|

Kontakt:
Roger sp. z o.o. sp.k.
82-400 Sztum
Gościszewo 59
Tel.: +48 55 272 0132
Faks: +48 55 272 0133
Pomoc tech.: +48 55 267 0126
E-mail: pomoc.techniczna@roger.pl
Web: www.roger.pl