

BCS-B-DT82812(II)

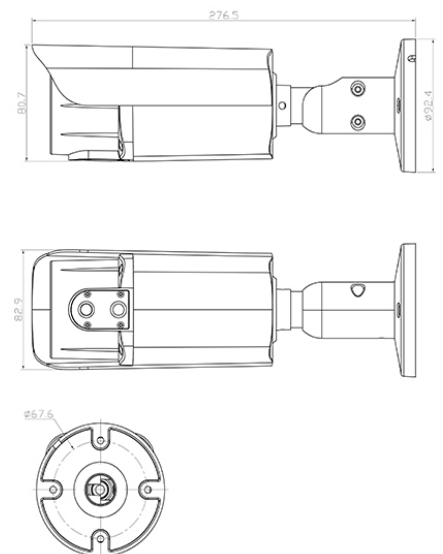
Kamera tubowa 8Mpx 4-systemowa z obiektywem 2.8~12mm



Charakterystyka:

- Przetwornik 1/2.3" 8Mpx PS CMOS
- Rozdzielczość 3840x2160@15fps
- Kamera 4w1: HDCVI/AHD/TVI/ANALOG
- Mechaniczny filtr podczerwieni
- Cyfrowa redukcja szumów DNR
- Funkcje AGC, ATW, AES, BLC, FLC, D-WDR
- Obiektyw zmienno-ogniskowy 2.8~12mm F1.2
- Promiennik podczerwieni o zasięgu do 40m
- Obudowa zewnętrzna metalowa IP66
- Przełącznik systemu pracy na kablu
- Menu ekranowe OSD dostępne z poziomu rejestratora
- Temperatura pracy -20°C ~ +60°C
- Zasilanie DC 12V (tolerancja zasilania ±10%)

Wymiary podstawowe:



BCS-B-DT82812(II)

Kamera tubowa 8Mpx 4-systemowa z obiektywem 2.8~12mm

Dane techniczne:

System skanowania	Progressive Scan
System	HDCVI/AHD/TVI/ANALOG
Przetwornik	1/2.3" 8Mpx CMOS
Chipset	OV12895+NVP2481H
Ilość pikseli	3840(H) × 2160(V)
Rozdzielczość	8Mpx(3840×2160)@15fps
Wyjście wideo	Analogowe: HDCVI/AHD/TVI/ANALOG 1 V p-p, kompozytowe, BNC, 75 Ohm
Czułość	Kolor: 0.01Lux/F1.2(AGC wł.) B/W: 0Lux (IR wł.)
Balans Bieli	(ATW) Auto/ręcznie
Obiektyw	Zmiennie-ogniskowy 2.8~12 mm F1.2
Kompensacja tła	BLC/FLC/D-WDR
Migawka	Auto/ręcznie
Kontrola wzmocnienia	(AGC) Auto/ręcznie
Redukcja szumów	2D/3D
Funkcja dzień/noc	Mechaniczny filtr ICR
Promiennik podczerwieni	Zasięg do 40m
Zasilanie	12V DC (±10%)
Pobór mocy	<5W
Warunki pracy	-20°C ~ +60°C, 10%-90%RH
Obudowa	Metalowa IP66
Waga	0.75kg
Wymiary	Ø80.7mm × Ø82.9mm × 276.5mm



BCS-B-DT42812(II)

Kamera tubowa 4Mpx 4-systemowa z obiektywem 2.8~12mm

Akcesoria:

Adapter
BCS-B-DT/MT

