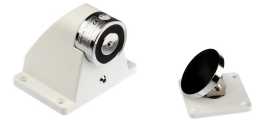


DH-10 TRZYMACZ DRZWIOWY

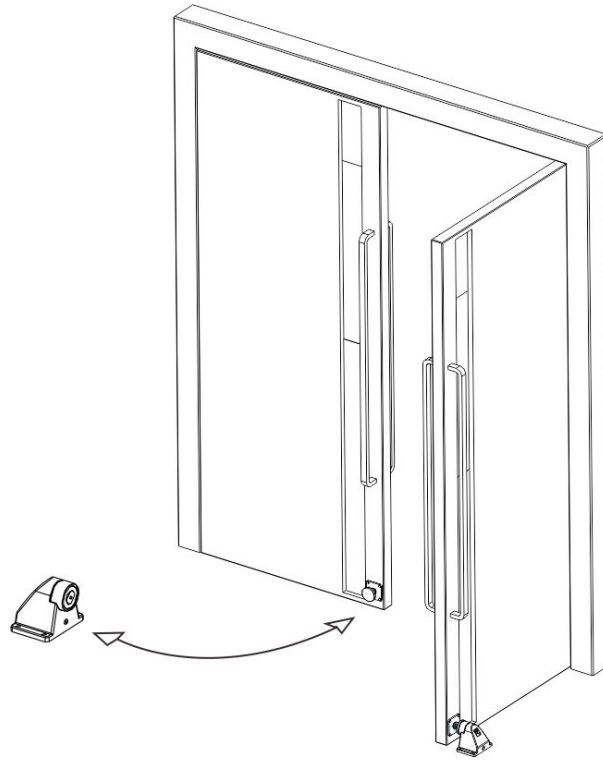
Kod produktu: **DH-10**

siła trzymania 50kg, zasilanie 12V / 24V DC

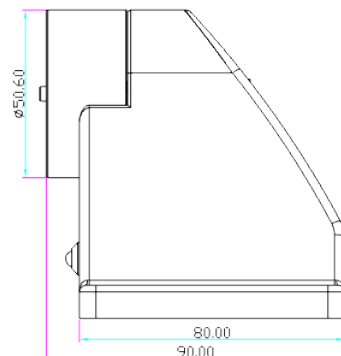
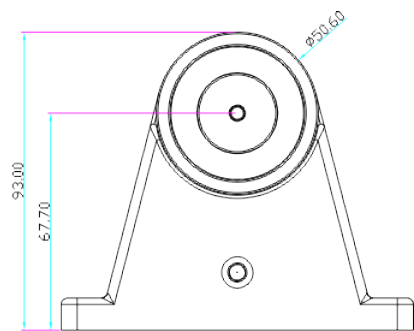
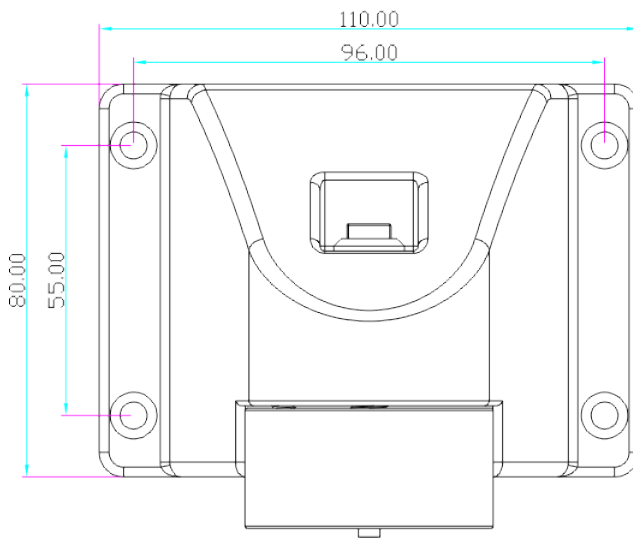


OPIS

Sposób montażu:



Wymiary:



SPECYFIKACJA

Maks. nacisk na drzwi	50 kg
Przeznaczenie	Wewnątrz
Temperatura pracy	-10 ~ +55 st. C
Napięcie zasilania	12 / 24V DC
Pobór prądu	70mA@24VDC 140mA@12VDC
Wymiary urządzenia (szer. x wys. x gł.)	110 x 90 x 93 mm
Wymiary płytki (szer. x wys. x gł.)	65 x 65 x 53 mm

