



RCB48V

v.1.0

Kontroler akumulatorów 48VDC/5A/4x17Ah

do szaf RACK 19”

PL

Wydanie: 1 z dnia 09.02.2018

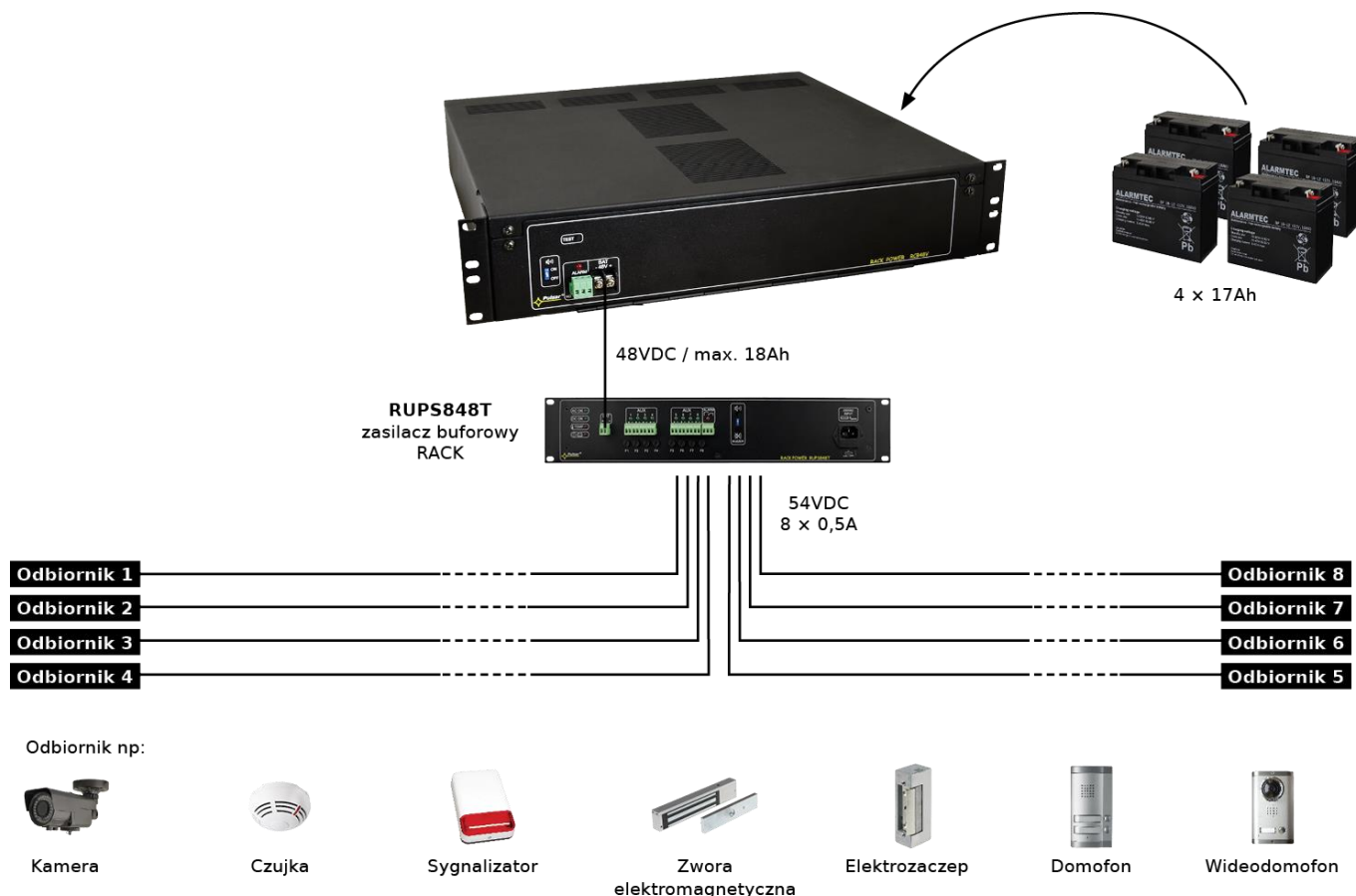
Zastępuje wydanie:-----



Cechy kontrolera:

- mikroprocesorowy system automatyki
- automatyczny test akumulatorów co 5min
- pomiar rezystancji obwodu akumulatorów
- kontrola ciągłości obwodu akumulatorów
- rozpoznawanie obecności akumulatorów,
- sygnalizacja niskiego napięcia akumulatorów – praca DC
- zabezpieczenie wyjścia akumulatorów przed zwarcie i odwrotnym podłączenie
- możliwość zainstalowania 4 akumulatorów 7Ah/17Ah/12V (SLA)
- wyjście techniczne awarii – przekaźnikowe
- sygnalizacja optyczna awarii (dioda LED)
- sygnalizacja akustyczna awarii
- przycisk testu – dostępny na panelu czołowym
- przeznaczony do współpracy z zasilaczem buforowym 54V
- gwarancja – 2 lata od daty produkcji

Przykład zastosowania kontrolera RACK.



SPIS TREŚCI:

1. Opis techniczny.

- 1.1. Opis ogólny
- 1.2. Schemat blokowy
- 1.3. Opis elementów i złącz kontrolera
- 1.4. Parametry techniczne

2. Instalacja.

- 2.1. Wymagania
- 2.2. Procedura instalacji

3. Sygnalizacja pracy kontrolera.

- 3.1. Sygnalizacja optyczna
- 3.2. Wyjście techniczne
- 3.3. Sygnalizacja akustyczna

4. Obsługa oraz eksploatacja.

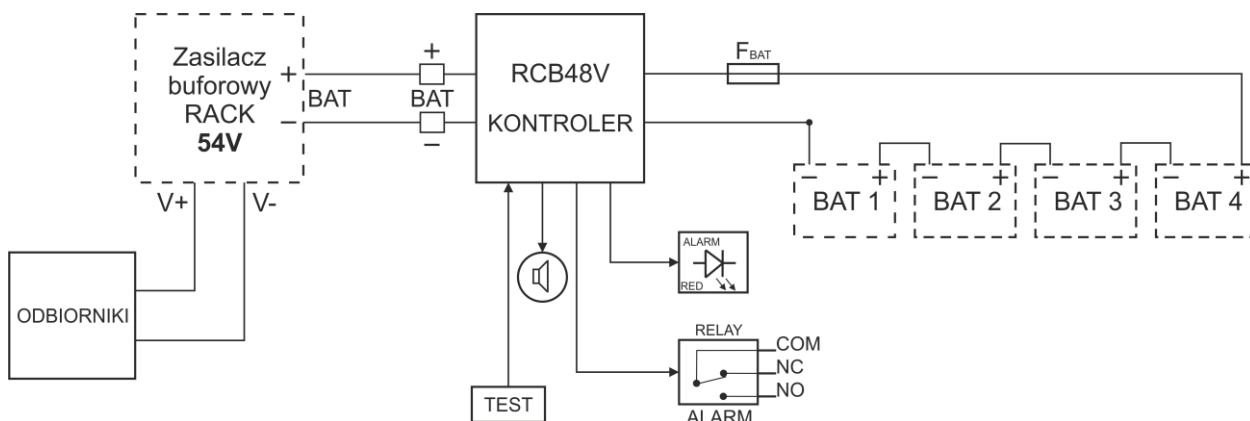
- 4.1. Automatyczny test akumulatora.
- 4.2. Zwarcie wyjścia kontrolera/odwrotne podłączenie.
- 4.3. Konserwacja.

1. Opis techniczny.

1.1. Opis ogólny.

Kontroler **RCB48V** przeznaczony jest do monitorowania stanu zespołu akumulatorów 4x17Ah/12V (SLA), na podstawie pomiarów rezystancji i ciągłości obwodu akumulatorów, napięcia, oraz stopnia naładowania. Posiada również funkcje zabezpieczenia przed odwrotnym podłączeniem i zwarcie obwodu ładowania. W przypadku wystąpienia awarii załączana jest dioda LED, następuje przełączenie styków przekaźnika oraz załączana jest sygnalizacja dźwiękowa.



1.2. Schemat blokowy.

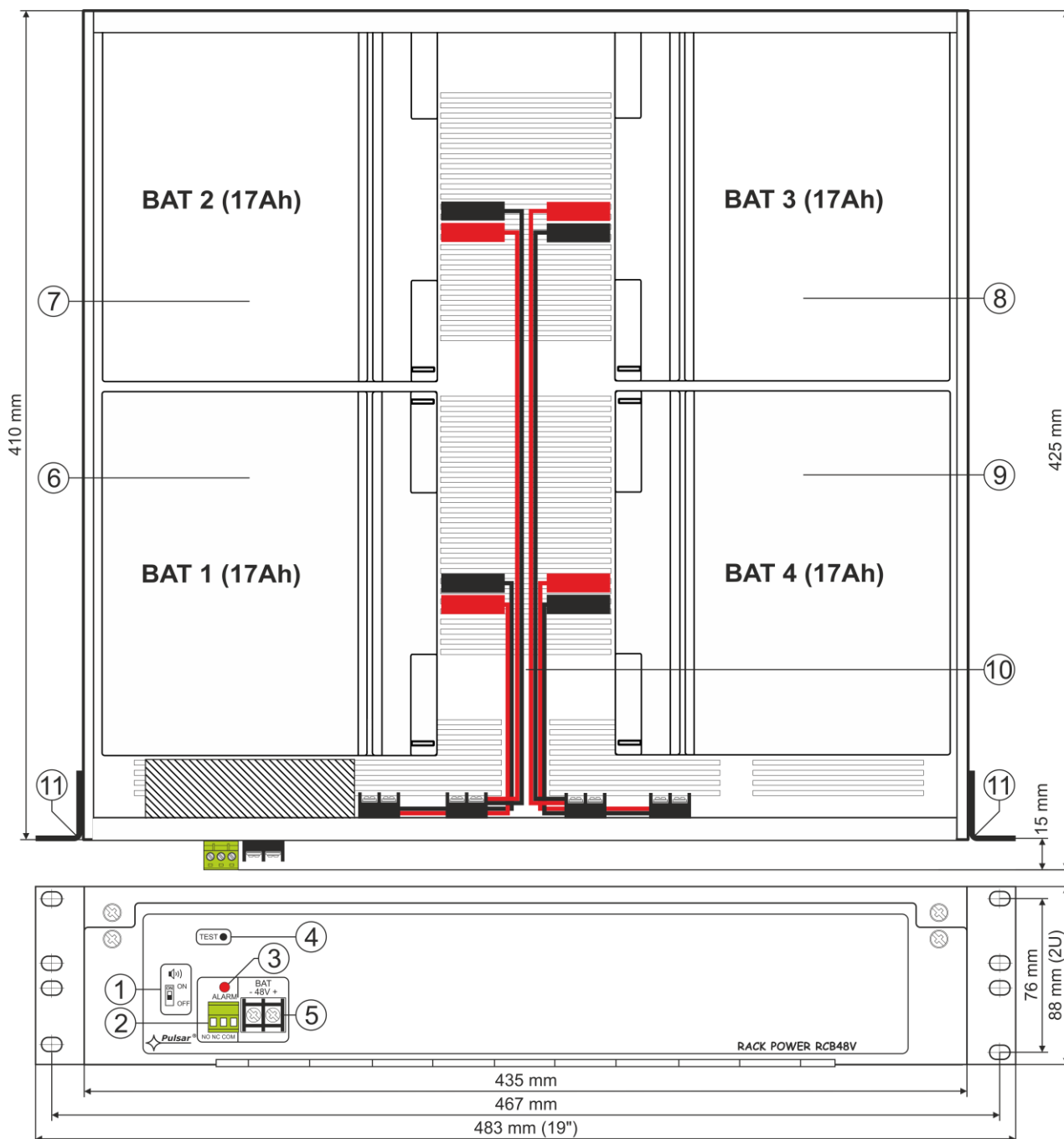


Rys.1. Schemat blokowy kontrolera.

1.3. Opis elementów i złącz kontrolera.

Tabela 1. Elementy panelu czołowego kontrolera.

Element nr [Rys. 2]	Opis
①	BUZZER, mikroprzełącznik , załączenie/wyłączenie sygnalizacji akustycznej  przełącznik w pozycji górnej, sygnalizacja załączona  przełącznik w pozycji dolnej, sygnalizacja wyłączona
②	ALARM – wyjście techniczne awarii zbiorczej – przekaźnikowe
③	LED ALARM – dioda LED czerwona sygnalizująca awarię
④	TEST – przycisk testu
⑤	BAT – złącze obwodu ładowania
⑥	Miejsce na akumulator BAT1
⑦	Miejsce na akumulator BAT2
⑧	Miejsce na akumulator BAT3
⑨	Miejsce na akumulator BAT4
⑩	Przewody akumulatorów (+BAT czerwony, -BAT czarny)
⑪	Uchwyty montażowe (istnieje możliwość obrócenia)



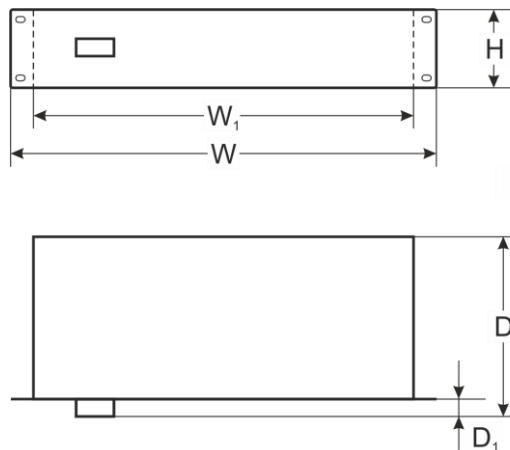
Rys.2. Widok ogólny.

1.4. Parametry techniczne.

- parametry elektryczne (tab.2)
- parametry mechaniczne (tab.3)
- bezpieczeństwo użytkowania (tab.4)
- parametry eksploatacyjne (tab.5)

Parametry elektryczne (tab. 2).

Miejsce na akumulatory	4x17Ah/12V (SLA) max.
Prąd wyjściowy BAT	5A max.
Napięcie wyjściowe BAT	54V DC max.
Zabezpieczenie przed zwarcieniem SCP i odwrotnym podłączeniem akumulatora	Bezpiecznik topikowy zwłoczny (19mm)-7,5A
Optyczna sygnalizacja pracy:	Dioda LED-ALARM
Akustyczna sygnalizacja pracy:	Sygnalizator piezoelektryczny ~75dB/0,3m
Wyjście techniczne awarii zbiorczej ALARM	typu przekaźnikowego: 1A @ 30VDC/50VAC

**Parametry mechaniczne (tab. 3).**

Wymiary montażowe	W=19", H=2U, D=425
Wymiary	W=483, W ₁ =435, H=88, D=425, D ₁ =15 [+/- 2mm]
Mocowanie	sześciopunktowe doczołowe do profili RACK - w komplecie 6 śrub M6 + koszyki
Waga netto/brutto	5,2kg / 5,9kg (bez akumulatorów)
Obudowa	Blacha 1,2mm kolor RAL9005
Złącza	Wejścia akumulatorów: 6,3F-2,5 Wyjście BAT: $\Phi 0,63 \pm 2,50$ (AWG 22-10) 0,5-2,5mm ² Wyjście ALARM: $\Phi 0,5-2,1$ (AWG 24-12) 0,5-1,5mm ²

Parametry eksploatacyjne (tab.4).

Klasa środowiskowa	II
Temperatura pracy	-10°C...+40°C, należy zapewnić przepływ powietrza wokół obudowy
Temperatura składowania	-20°C...+60°C
Wilgotność względna	20%...90%, bez kondensacji
Wibracje w czasie pracy	niedopuszczalne
Udary w czasie pracy	niedopuszczalne
Nasłonecznienie bezpośrednie	niedopuszczalne
Wibracje i udary w czasie transportu	Wg PN-83/T-42106

2. Instalacja.**2.1. Wymagania.**

Kontroler przeznaczony jest do montażu przez wykwalifikowanego instalatora, posiadającego odpowiednie (wymagane i konieczne dla danego kraju) zezwolenia i uprawnienia do przyłączania (ingerencji) w instalacje niskonapięciowe. Urządzenie powinno być zamontowane w pomieszczeniach zamkniętych zgodnie z II klasą środowiskową, o normalnej wilgotności powietrza (RH=90% maks. bez kondensacji) i temperaturze z zakresu -10°C do +40°C. W celu spełnienia wymagań LVD i EMC należy przestrzegać zasad: zasilania, zabudowy, ekranowania - odpowiednio do zastosowania.

2.2. Procedura instalacji.

1. Zamontować kontroler w szafie RACK 19" jak na rysunku poniżej:



Rys. 3 Sposób montażu kontrolera w szafie RACK.



Rys. 4 Sposób wsunięcia akumulatorów.

Istnieje możliwość odwrócenia uchwytów montażowych w taki sposób, by panel czołowy wystawał poza obrys szyn RACK. W tym celu należy zdjąć pokrywę obudowy i przekręcić uchwyty (przed montażem w szafie).

2. Odkręcić śruby blokujące panel czołowy.

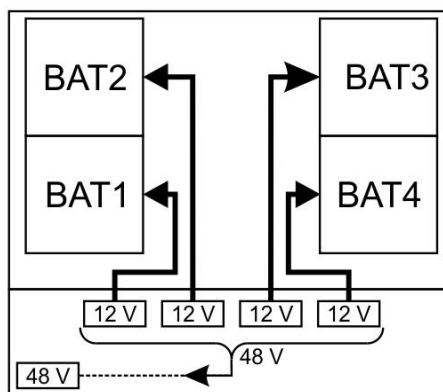


Ze względu na wysoką masę akumulatorów, należy je umieszczać od frontowej części obudowy. Pokrywa obudowy musi być w tym czasie dokręcona śrubami.

3. Podłączyć akumulatory do przewodów akumulatorowych zwracając uwagę na polaryzację (+BAT czerwony, - BAT czarny) i numerację przewodów. Połączenia pomiędzy akumulatorami zostały wykonane fabrycznie, sposób przedstawiony na Rys. 5.
4. Wsunąć akumulatory (patrz Rys.4), zwracając uwagę na właściwą kolejność i ułożenie (patrz Rys.2).
5. Zamknąć panel czołowy, wkręcić śruby blokujące.
6. Podłączyć kontroler do zasilacza buforowego posiadającego odpowiednie zabezpieczenia akumulatora i układy kontroli obwodu ładowania.
7. Po wykonaniu testów i kontroli działania zamknąć obudowę, szafę itp.



Ze względu na ryzyko wytwarzania gazów palnych podczas ładowania akumulatorów, szafa RACK i pomieszczenie w której się znajduje, muszą być odpowiednio wentylowane.



Rys. 5. Sposób łączenia akumulatorów.

3. Sygnalizacja pracy kontrolera.

3.1. Sygnalizacja optyczna.

Kontroler wyposażony jest w diodę LED na przednim panelu:

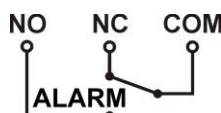


CZERWONA DIODA:

- świeci/mruga – sygnalizuje stan awarii (Tab.6)
- nie świeci – brak błędów/praca poprawna

3.2. Wyjście techniczne.

Kontroler posiada wyjście przekaźnikowe awarii zbiorczej **ALARM**. Awarię zbiorczą mogą wywołać zdarzenia przedstawione w Tab.6



Rys. 6. Schemat elektryczny wyjścia awarii zbiorczej ALARM.



UWAGA! Na rysunku 6 układ styków przedstawia stan bez-napięciowy przekaźnika co odpowiada stanowi sygnalizującemu wystąpienie awarii.

3.3. Sygnalizacja akustyczna.

Stan awarii sygnalizowany jest również akustycznie, za pomocą sygnalizatora piezoelektrycznego zgodnie z Tab.6. Sygnalizację akustyczną można wyłączyć zmieniając położenie przełącznika ON/OFF *)).



przełącznik w pozycji górnej, sygnalizacja załączona



przełącznik w pozycji dolnej, sygnalizacja wyłączona

Tab.6 Tabela błędów

Stan, awaria	Sygnalizacja optyczna	Sygnalizacja dźwiękowa	Wyjście techniczne	Przyczyny, uwagi
Start testu	Brak	2 krótkie sygnały	NIEAKTYWNE	- Rozpoczęcie testu akumulatora
Wysoka rezystancja obwodu AKU	Mruga	1 sygnał co 10s	AKTYWNE	- Zużyte akumulatory, - Niedokręcone złącza
Akumulator niedoładowany	Mruga	1 sygnał co 10s	AKTYWNE	- Akumulator niedoładowany
Brak akumulatora	Mruga	1 sygnał co 10s	AKTYWNE	- Przepalony bezpiecznik F _{BAT} - Brak akumulatora
Niskie napięcie akumulatora (praca DC)	Świeci	2 sygnały co 10s	AKTYWNE	- Napięcie akumulatorów spadło poniżej 46V (podczas pracy bateryjnej)
Niskie napięcie akumulatora-wyłączenie (praca DC)	Brak	2 sygnały co 10s (bez powt.)	AKTYWNE	- Napięcie akumulatorów spadło poniżej 42V (podczas pracy bateryjnej)

4. Obsługa i eksploatacja.

4.1. Automatyczny test akumulatora.

Co 5 min kontroler automatycznie przeprowadza test akumulatora, poprzez chwilowe odłączenie ładowania i pomiar napięcia na zaciskach akumulatora, oraz rezystancji obwodu akumulatora. Test można uruchomić również ręcznie, wciskając przycisk TEST na panelu przednim, jednak nie częściej niż co 1 minutę. Urządzenie potwierdzi akustycznie włączenie lub wyłączenie testu w następujący sposób (Tab. 6).

4.2. Zwarcie wyjścia kontrolera/odwrotne podłączenie.

Wyjście kontrolera BAT zabezpieczone jest przeciwzwarciowo przez bezpiecznik topikowy (wkładkę), w przypadku uszkodzenia należy wymienić bezpiecznik (zgodny z oryginałem). Bezpiecznik znajduje się wewnątrz urządzenia.

4.3. Konserwacja.

Kontroler nie wymaga wykonywania żadnych specjalnych zabiegów konserwacyjnych jednak w przypadku znacznego zapylenia wskazane jest jedynie odkurzenie sprężonym powietrzem.

OZNAKOWANIE WEEE

Zużytego sprzętu elektrycznego i elektronicznego nie wolno wyrzucać razem ze zwykłymi domowymi odpadami. Według dyrektywy WEEE obowiązującej w UE dla zużytego sprzętu elektrycznego i elektronicznego należy stosować oddzielne sposoby utylizacji.

W Polsce zgodnie z przepisami ustawy o zużyтым sprzęcie elektrycznym i elektronicznym zabronione jest umieszczanie łącznie z innymi odpadami zużytego sprzętu oznakowanego symbolem przekreślonego kosza. Użytkownik, który zamierza się pozbyć tego produktu, jest obowiązany do oddania ww. do punktu zbierania zużytego sprzętu. Punkty zbierania prowadzone są m. in. przez sprzedawców hurtowych i detalicznych tego sprzętu oraz gminne jednostki organizacyjne prowadzące działalność w zakresie odbierania odpadów. Prawidłowa realizacja tych obowiązków ma znaczenie zwłaszcza w przypadku, gdy w zużyтым sprzęcie znajdują się składniki niebezpieczne, które mają negatywny wpływ na środowisko i zdrowie ludzi.

Obudowa współpracuje z akumulatorem ołowiuowo-kwasowym (SLA). Po okresie eksploatacji nie należy go wyrzucać, lecz zutylizować w sposób zgodny z obowiązującymi przepisami.

Ogólne warunki gwarancji

Ogólne warunki gwarancji dostępne na stronie www.pulsar.pl

ZOBACZ

Pulsar

Siedlec 150, 32-744 Łapczyca, Polska
Tel. (+48) 14-610-19-40, Fax. (+48) 14-610-19-50
e-mail: biuro@pulsar.pl, sales@pulsar.pl
http:// www.pulsar.pl, www.zasilacze.pl