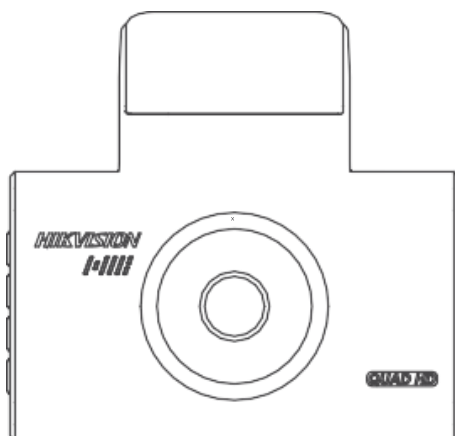




Kamera samochodowa C6 Pro

Instrukcja obsługi



Zeskanuj i pobierz aplikację

Informacje o niniejszej instrukcji obsługi

Instrukcja zawiera instrukcje użytkowania i zarządzania Produktem. Zdjęcia, wykresy, obrazy i wszystkie inne informacje podane poniżej służą wyłącznie do opisu i do objaśnienia. Informacje zawarte w Instrukcji mogą ulec zmianie bez powiadomienia z powodu aktualizacji oprogramowania lub z innych powodów. Prosimy o korzystanie z niniejszej instrukcji pod kierunkiem i pomocą profesjonalistów przeszkolonych w zakresie obsługi Produktu.

Znaki towarowe

- **HIKVISION** oraz inne znaki towarowe i logo Hikvision są własnością Hikvision w różnych jurysdykcjach.
- Inne wymienione znaki towarowe i logo są własnością ich odpowiednich właścicieli.




Zastrzeżenia

W MAKSYMALNYM ZAKRESIE DOZWOLONYM PRZEZ OBOWIĄZUJĄCE PRAWO, NINIEJSZA INSTRUKCJA I OPISANY PRODUKT, ŁĄCZNIE Z SPRZĘTEM, OPROGRAMOWANIEM I FIRMWARE, SĄ DOSTARCZANE W STANIE „TAK JAK JEST” I „ZE WSZYSTKIMI WADAMI I BŁĘDAMI”. HIKAUTO NIE UDZIELA ŻADNYCH GWARANCJI, WYRAŹNYCH ANI DOROZUMIANYCH, W TYM MIĘDZY OGRANICZENIAMI DOTYCZĄCYCH WARTOŚCI HANDLOWEJ, JAKOŚCI ANI PRZYDATNOŚCI DO OKREŚLONEGO CELU. KORZYSTANIE Z PRODUKTU NA WŁASNE RYZYKO. W ŻADNYM WYPADKU HIKAUTO NIE PONOSI ODPOWIEDZIALNOŚCI WOBEC UŻYTKOWNIKA ZA JAKIEKOLWIEK SZKODY SPECJALNE, WΤÓRNE, PRZYPADKOWE LUB POŚREDNIE, W TYM MIĘDZY INNYMI SZKODY ZA UTRATĘ ZYSKÓW, PRZERWANIE DZIAŁALNOŚCI, LUB UTRATY DANYCH, USZKODZENIA SYSTEMÓW LUB UTRATY DOKUMENTACJI, CZY NA PODSTAWIE NARUSZENIA UMOWY, CZYNÓW CZYNNYCH (W TYM NIEBEZPIECZEŃSTWA), ODPOWIEDZIALNOŚCI ZA PRODUKT LUB INNYCH, W ZWIĄZKU Z KORZYSTANIEM Z PRODUKTU, NAWET JEŚLI HIKAUTO ZOSTAŁ POINFORMOWANY O MOŻLIWOŚĆ TAKICH SZKÓD LUB STRATY.

UŻYTKOWNIK PRZYJMUJE DO WIADOMOŚCI, ŻE CHARAKTER INTERNETU STANOWI NIEODPOWIEDZIALNE ZAGROŻENIE BEZPIECZEŃSTWA, A HIKAUTO NIE BĘDZIE PONOSIĆ ŻADNEJ ODPOWIEDZIALNOŚCI ZA NIEPRAWIDŁOWE DZIAŁANIE, WYCIEK PRYWATNOŚCI LUB INNE SZKODY WYNIKAJĄCE Z CYBERATAKU, INNEGO ATAKU HAKERÓW, INFЕКCJI WIRUSÓW; JEDNAK W RAZIE POTRZEBY, HIKAUTO ZAPEWNI ODPOWIEDNIE WSPARCIE TECHNICZNE. UŻYTKOWNIK WYRAŻA ZGODĘ NA KORZYSTANIE Z TEGO PRODUKTU ZGODNIE Z WSZYSTKIMI OBOWIĄZUJĄCYMI PRAWAMI I PONOSI WYŁĄCZNĄ ODPOWIEDZIALNOŚĆ ZA ZAPEWNIENIE, ŻE UŻYTKOWANIE JEST ZGODNE Z OBOWIĄZUJĄCYM PRAWEM. W SZCZEGÓLNOŚCI UŻYTKOWNIK PONOSI ODPOWIEDZIALNOŚĆ ZA KORZYSTANIE Z TEGO PRODUKTU W SPOSÓB, KTÓRY NIE NARUSZA PRAW OSÓB TRZECICH, W TYM MIĘDZY INNYMI PRAW DO PUBLICZNOŚCI, PRAW WŁASNOŚCI INTELEKTUALNEJ LUB OCHRONY DANYCH I INNYCH PRAW DOTYCZĄCYCH PRYWATNOŚCI. UŻYTKOWNIK NIE BĘDZIE UŻYWAĆ TEGO PRODUKTU DO JAKICHKOLWIEK ZABRONIONYCH ZASTOSOWAŃ KOŃCOWYCH, W TYM DO ROZWOJU LUB PRODUKCJI BRONI MASOWEGO NISZCZENIA, ROZWOJU LUB PRODUKCJI BRONI CHEMICZNEJ LUB BIOLOGICZNEJ, JAKICHKOLWIEK DZIAŁALNOŚCI W KONTEKŚCIE ZWIĄZANE Z ŁADUNKAMI NUKLEARNYMI LUB NIEBEZPIECZNYM CYKLEM PALIW NUKLEARNYCH CZY WSPIERAJĄC NARUSZANIE PRAW CZŁOWIEKA.

W PRZYPADKU JAKICHKOLWIEK NIEZGODNOŚCI POMIĘDZY NINIEJSZYM PODRĘCZNIKIEM A OBOWIĄZUJĄCYM PRAWEM, PIERWSZEŃSTWO MAJĄ PRZEPISY PRAWNE.

Deklaracja zgodności EU

	Niniejszy produkt oraz - w stosownych przypadkach - dostarczone akcesoria są również oznaczone "CE" i zgodne z obowiązującymi zharmonizowanymi normami europejskimi wymienionymi w dyrektywie EMC 2014/30/EU, dyrektywie RE 2014/53/EU oraz dyrektywie RoHS 2011/ 65/EU
	2012/19/EU(dyrektywa WEEE): Produkty oznaczone tym symbolem nie mogą być utylizowane jako nieposortowane odpady komunalne w Unii Europejskiej. Aby zapewnić odpowiedni recykling, należy zwrócić ten produkt do lokalnego dostawcy po zakupie równoważnego nowego sprzętu lub zutylizować go w wyznaczonych punktach zbiórki. Aby uzyskać więcej informacji, zobacz: www.recyclethis.info
	Zasilacz musi być zgodny z LPS. Zalecanym modelem adaptera jest TC16A, którego producentem jest Jianguo Tenwei Electronic Co., Ltd. Użyj tego rodzaju adaptera i nie zmieniaj go losowo.

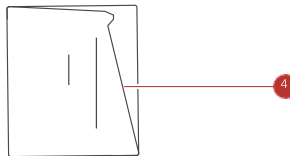
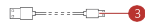
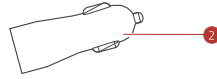
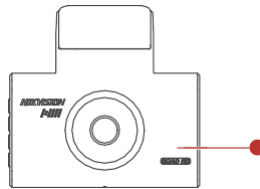
Zestaw zawiera

1 Kamera samochodowa x 1

2 Ładowarka samochodowa x1

3 Kabel zasilający x1

4 Folia elektrostatyczna x1



Opis kamery

1 Reset

2 Gniazdo karty pamięci TF

3 Obiektyw

4 Mikrofon

5 Głośnik

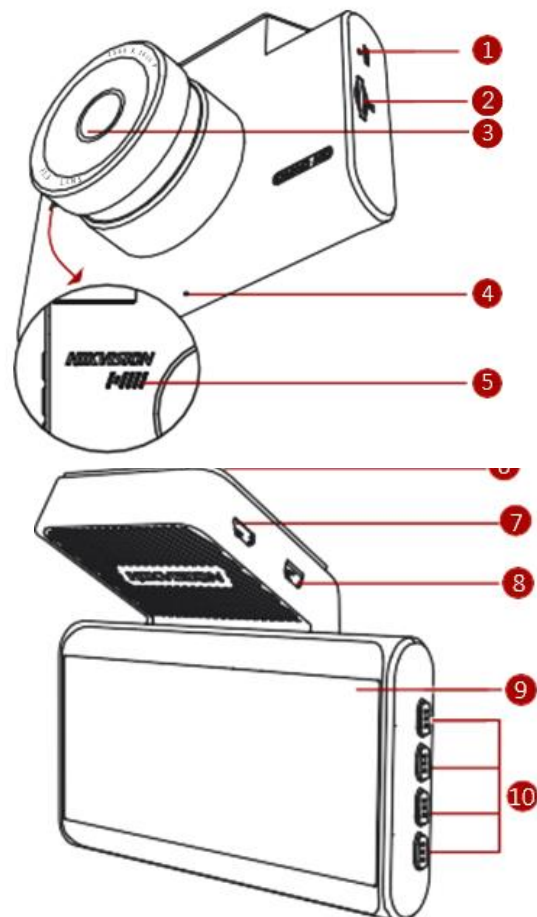
6 Taśma 3M

7 Gniazdo zasilania

8 Interfejs microUSB (wejście dla opcjonalnego modułu 4G)

9 Wyświetlacz

10 Przyciski

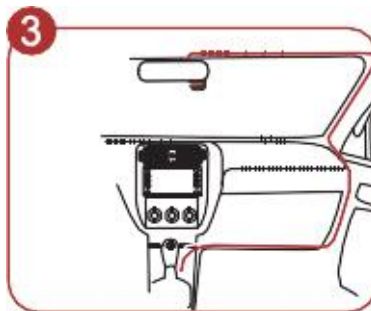


Instalacja

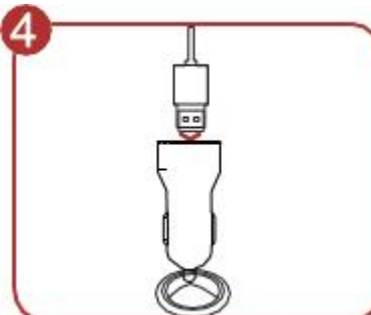
1 Wyczyść szybę i przyklej folie elektrostatyczną. Unikaj pozostawiania pecherzyków powietrza.



2 Poprowadź kabel zasilający wzdłuż czerwonej linii



3 Podłącz kabel USB do ładowarki samochodowej, podłącz ładowarkę do gniazda zapalniczki.



Połączenie z aplikacją

1 Zeskanuj kod QR i pobierz aplikację HikDashcam.

2 Dodaj kamerę samochodową łącząc się z wewnętrznym wifi kamery.

Krok 1 . Uruchom aplikację HikDashcam

Krok 2 . W ustawieniach Wi-Fi wybierz z listy sieć wifi kamery, wprowadź hasło aby uzyskać połączenie.



Uwaga Fabryczne ustawienia Wi-Fi kamery samochodowej:

- nazwa Wi-Fi: HIKVISION-XXXX (XXXX odpowiadają 4 ostatnim znakom kodu weryfikacyjnego.)
- hasło Wi-Fi: 1234567890

Podstawowa obsługa

Włączanie wyłączenie kamery

Umieść ładowarkę samochodową do gniazda zapalniczki w samochodzie.

Kamera uruchomi się po załączeniu samochodu i wyłączy się po zgaszeniu samochodu.

Zapis nagrań

Dwa rodzaje zapisu są dostępne: Normalne nagrywanie i nagrywanie awaryjne. Rodzaj nagrywania można zmienić poprzez aplikację.

Uwagi

- Wszelkie działania kamery samochodowej powinny być zgodne z lokalnymi przepisami i regulacjami.
- Zachowaj instrukcję obsługi aby móc z niej korzystać w przyszłości. Zobacz pierwsze podłączenie dashcam w instrukcji obsługi.
- Zakup kartę micro SD z legalnego źródła. Aby zapewnić bezpieczną i stabilną transmisję danych, zaleca się stosowanie karty micro SD klasy 10 lub wyższej.
- Aby uchronić kartę micro SD przed uszkodzeniem, wyłącz z zasilania kamerę samochodową przed podłączeniem i rozłączeniem karty micro SD.
- W przypadku, gdy kamera samochodowa jest bezpośrednio połączona z systemem zasilania samochodu, zaleca się wyłączenie kamery gdy samochód jest wyłączony. Odłącz ładowarkę samochodową z gniazda zapalniczki w przypadku braku zasilania auta i niemożności uruchomienia. Podłącz ponownie ładowarkę samochodową do gniazda zapalniczki, aby zapewnić normalną pracę kamery samochodowej po uruchomieniu samochodu.
- Temperatura pracy: [-20° C, +65° C] ([-4° F, 149° F]). Zabezpieczyć kamerę przed zbyt wilgotnym i gęsto zapylnym środowiskiem, trzymać z dala wszystkie płyny.
- Funkcje kamery samochodowej mogą się różnić w zależności od modelu.